

Evaporador para muebles refrigerados de
gastronomía y pequeñas aplicaciones comerciales

VM/VW/VD EC plus

HFC | CO₂ | A2L | A3



EVAPORADORES, CLIMATIZADORES E
INTERCAMBIADORES DE CALOR DE ALTA CALIDAD

NUESTROS PRODUCTOS



Evaporador de alto rendimiento para requisitos de conservación y congelación en refrigeración comercial e industrial



Intercambiadores de calor a medida para Vd. y sus necesidades específicas en el sistema



Unidades climatizadoras **Fan Coil** a medida con exigentes soluciones de climatización para su aplicación en la tecnología de la construcción

Soluciones a medida...

Calidad Made in Germany

EMPLAZAMIENTO

Oficina central
Walter Roller GmbH & Co.
Tel: +49 (0) 7156 2001-0
info@walterroller.de



Oficina de ventas - España
Sr. Luis Alberto Suarez Huergo
Tel: +34 (0) 627 45 62 97
alberto.suarez@walterroller.de

Oficina de ventas - Thailand / HQ Asia
Sr. Suppasit Lawanaskol
Tel: +66 (0) 2 645 3881-3
salesco@rollerthailand.com

SOBRE ROLLER

Desarrollamos y producimos en nuestras plantas en Gerlingen nuestros innovadores evaporadores. Para aplicaciones especiales, podemos encontrarle soluciones.

Tenemos soluciones para su instalación, ya sea standard o de construcción específica.

Walter Roller ofrece sus productos en una amplia y diversa gama de intercambiadores de calor y enfriadores de aire con un amplio rango de potencias, aportando una solución óptima para su aplicación en la tecnología de refrigeración.

...para cada aplicación frigorífica

Su compañero desde hace más de 75 años

LA HISTORIA DE LA EMPRESA

- 2022 — Entra en funcionamiento la Planta III
- 2021 — Sistema de aletas optimizado para aplicaciones de congelación con CO₂
- 2020 — Aumento de la capacidad de producción con la Fábrica II
- 2015 — Fábrica propia para suministro del mercado asiático
- 2008 — Ampliación con un nuevo almacén y centro logístico
- 2006 — Empleo de ventiladores con tecnología EC
- 1998 — Aumento del rendimiento a través del empleo de tubos internamente ranurados
- 1996 — Evaporador de CO₂ para Refrigeración de supermercados
- 1968 — Desarrollo de climatizadores
- 1958 — Producción del primer evaporador cúbico de tiro forzado
- 1946 — El Sr. Walter Roller funda la empresa

NUESTROS MERCADOS



HVAC



Refrigeración



Logística



Tecnología en la información



Procesos



Energía



Marina



Offshore



Recuperación de calor

VM

EVAPORADOR PARA MUEBLE REFRIGERADO CON MONTAJE CENTRAL EN CABINA

En muebles comerciales, armarios y mostradores frigoríficos, es fundamental aprovechar todo el espacio disponible. Debido a sus dimensiones con muy poco fondo, el evaporador compacto VM se puede colocar perfectamente en el espacio situado entre las puertas, para todas sus gamas de potencia.

Los ventiladores EC utilizados de serie hacen que el funcionamiento sea especialmente eficiente. La batería del evaporador lleva un recubrimiento por inmersión estándar que es ideal como protección contra la corrosión en el almacenamiento mixto de alimentos frescos preparados, tales como ensaladas, adobos, ...



VM3

VM2

Aplicación

- Enfriador de aire para uso en muebles refrigerados comerciales
- Capacidad frigorífica de 0,25 a 0,39 kW
- Distribución uniforme del aire frío en el armario frigorífico gracias al flujo de aire en dos sentidos
- Apto para funcionamiento en refrigeración y congelación hasta 0 °C

Intercambiador de calor

- Sistema de tubos compacto y bajo volumen interno, también para uso con CO₂ hasta PS 80 bar
- Protección contra la corrosión de serie
- Se puede equipar con resistencias MS para desescarchar la batería

Ventiladores

- Ventiladores EC de alta eficiencia instalados de serie
- Los ventiladores axiales son muy eficaces en la distribución del aire frío en un mueble refrigerado
- Temperatura de funcionamiento hasta -20 °C

Instalación / Mantenimiento

- Instalación sencilla en el centro de los muebles refrigerados comerciales
- Buena accesibilidad gracias a que la placa-soporte del ventilador se desmonta
- Bandeja de goteo de aluminio con recubrimiento de pintura blanca (opcional)
- Ventiladores ya cableados a la caja de conexiones





EVAPORADOR PARA MUEBLE REFRIGERADOS CON MONTAJE EN PARED

En gastronomía, los requisitos para los evaporadores son tan variados como la gama de alimentos y bebidas que se ofrecen. Especialmente en cocinas de comedores, restaurantes, bares y cafeterías, confiterías, bebidas, helados, helados y comidas preparadas deben ser refrigeradas manteniendo la higiene.

Los muebles refrigerados están expuestos a fuertes cambios de temperatura debido a la frecuente apertura de las puertas, por lo que requiere una rápida refrigeración. Los evaporadores Roller para muebles refrigerados garantizan un enfriamiento seguro y eficiente de los alimentos, incluso en las condiciones de funcionamiento más adversas.



Aplicación

- Evaporador para uso en muebles refrigerados comerciales
- Capacidad frigorífica de 0,25 a 0,39 kW
- Versión particularmente estrecha (solo 88 mm) con un solo sentido del flujo de aire
- funcionamiento en refrigeración hasta 0 °C

Intercambiador de calor

- Intercambiador de calor completamente protegido para soportar los ataques de elementos corrosivos, incluso con productos ácidos
- Se puede equipar con resistencias MS para efectuar el desescarche eléctrico

Carrocería

- Carrocería de aluminio resistente a la corrosión
- Cantos redondeados, con lacado resistente a las rayaduras

Ventiladores

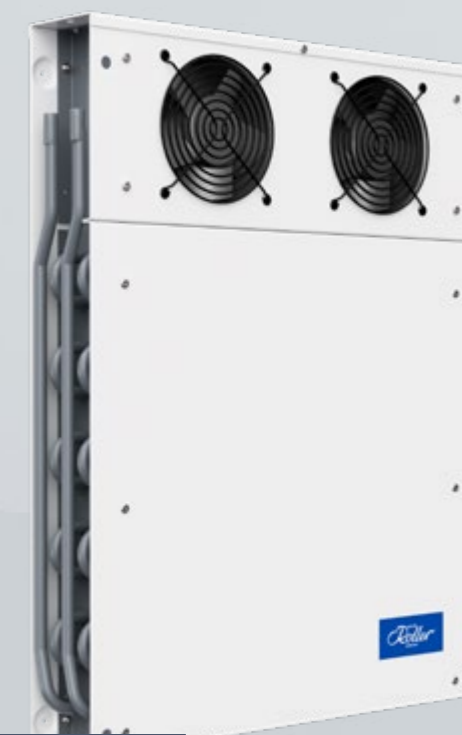
- Ventiladores EC de serie, potentes y de bajo consumo
- Los ventiladores axiales son muy eficaces en la distribución del aire frío en un mueble refrigerado
- Temperatura de trabajo hasta -20 °C

Instalación / Mantenimiento

- Muy poco fondo (88 mm) con un solo sentido del flujo de aire
- Buena accesibilidad gracias a que la placa-soporte del ventilador se desmonta
- Bandeja de goteo de aluminio con recubrimiento de pintura blanca (opcional)
- Ventiladores ya cableados a la caja de conexiones



VW1

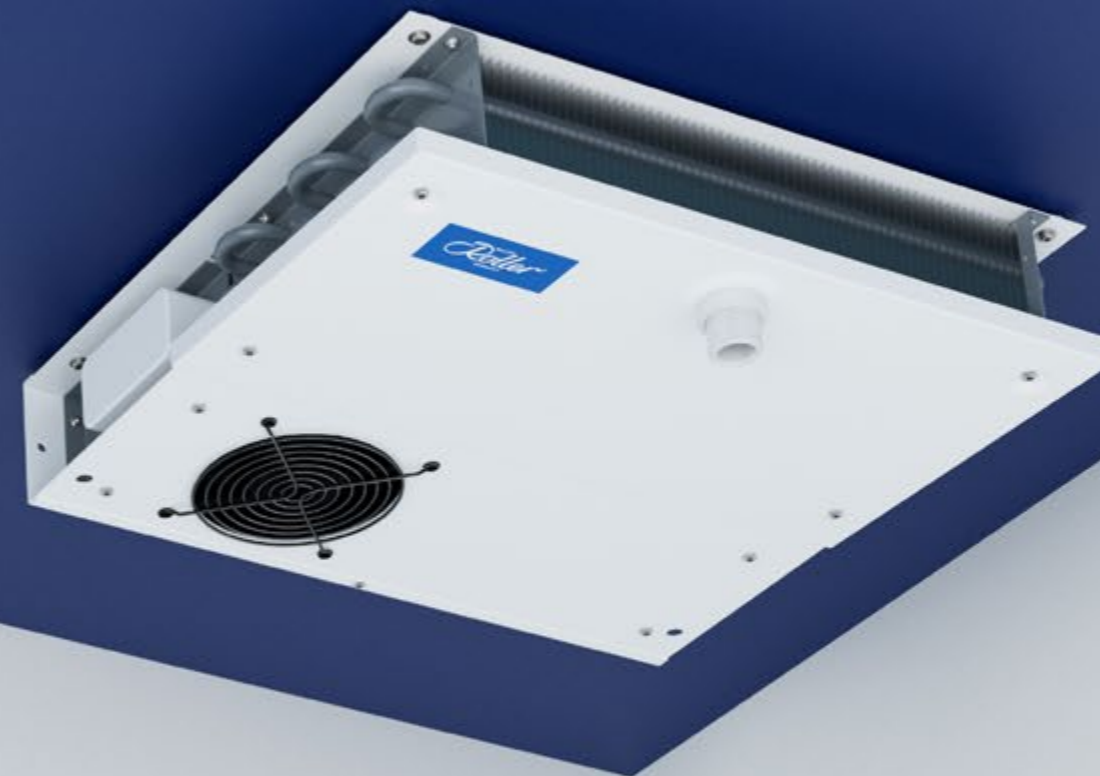


VW3

VD

EVAPORADOR PARA MUEBLE REFRIGERADO CON MONTAJE EN TECHO

Debido a su diseño plano y robusto, el VD es adecuado para todas las aplicaciones de refrigeración sujetas a requisitos especiales. Con una distribución uniforme del aire, garantiza una temperatura ambiente estable y gracias a su resistencia a la corrosión, cumple con los más altos requisitos de higiene.



Aplicación

- Evaporador para uso en muebles refrigerados comerciales
- Capacidad frigorífica de 0,25 a 0,39 kW
- Diseño particularmente plano (solo 90 mm) para aprovechar al máximo la altura de la cabina
- Funcionamiento en refrigeración hasta 0 °C

Intercambiador de calor

- Sistema de tubo compacto con pequeño volumen interno para uso con CO₂ hasta PS 80 bar
- Aspira el aire por la parte inferior pasando a través del ventilador y lo descarga horizontalmente
- Se puede equipar con resistencias MS para efectuar el desescarche eléctrico

Montaje

- Drenaje de condensados higiénicamente optimizado
- Bandeja de goteo desmontable
- La bandeja de goteo se puede rotar 180° (VD)

Eficiencia energética

- Potentes ventiladores EC para una máxima eficiencia
- Ventiladores axiales para una distribución homogénea del aire frío en el mueble refrigerado
- Máxima transferencia de calor con dimensiones compactas
- Temperatura de trabajo hasta -20 °C

Protección contra corrosión

- Carcasa de aluminio resistente a la corrosión con recubrimiento de laca en polvo, contra impactos y rayaduras
- Intercambiador de calor completamente protegido para soportar los ataques de elementos corrosivos, incluso con productos ácidos

Lo que lo convierte en un producto con muchas ventajas



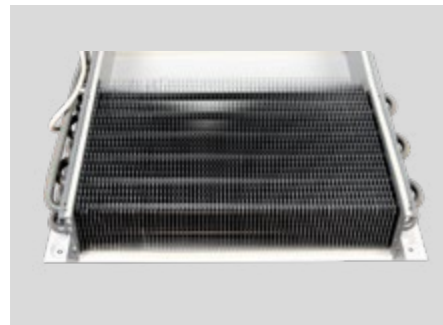
POTENTE VENTILADOR EC

Para lograr un funcionamiento eficiente. El ventilador está enrasado con la carrocería.



CAJA CON TERMINALES PARA CONEXIÓN ELÉCTRICA INDIVIDUAL

Ventiladores cableados a caja de terminales, con mayor protección IP (ventilador con IP 65).



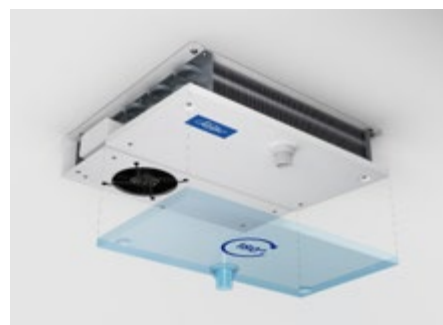
MÁXIMA PROTECCIÓN CONTRA LA CORROSIÓN

El intercambiador lleva un recubrimiento que lo protege incluso contra el vinagre que contienen algunos productos.



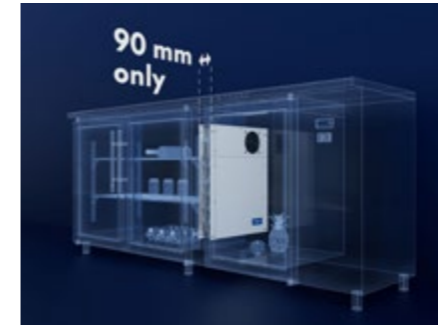
PLACA-SOPORTE DEL VENTILADOR DESMONTABLE

Para un fácil acceso en el mantenimiento y la limpieza.



INSTALACIÓN FLEXIBLE DE LA BANDEJA GOTEO

La bandeja de goteo puede rotar 180° (VD), ofreciendo más flexibilidad de instalación dentro del mueble refrigerado.



MÁS CAPACIDAD DE ALMACENAMIENTO

Mínimo fondo (sólo 90 mm carrocería incluida) en todas las capacidades.



CO₂ bis
80 bar

TAMBIÉN PARA CO₂

Sistema de tubo compacto con pequeño volumen interno para uso con CO₂ hasta PS 80 bar.

Presión de funcionamiento para versiones de HFC y A2L/A3: 25 bar



VERSIÓN EN ACERO INOXIDABLE

Carrocería en acero inoxidable con superficie pulida para mayor protección contra la corrosión (opcional).



RESISTENCIAS MS

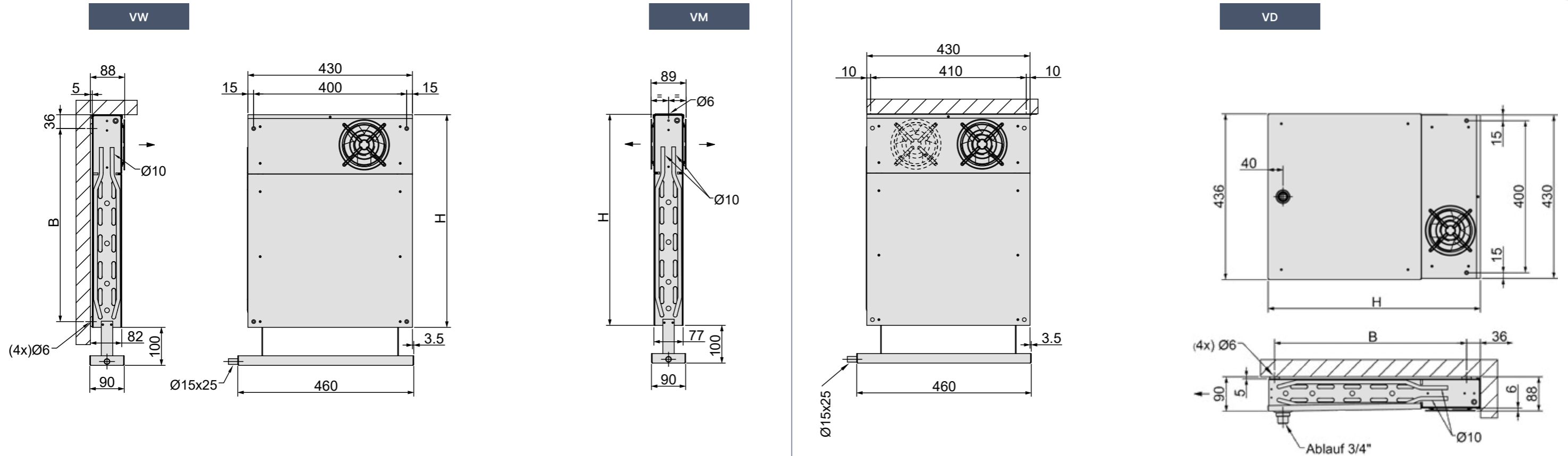
Se pueden colocar "a posteriori" para efectuar el desescarche eléctrico (accesorio).



BANDEJA ADICIONAL

Con boquilla de drenaje para la salida de los condensados (Accesorios para VW y VM).

Potencias, dimensiones y pesos



Modelo	Potencia Q ₀ R404A	Potencia Q ₀ R744	Potencia Q ₀ R454C**		Clase de eficiencia energética energética R744	Clase de eficiencia energética energética R404A	Superficie	Caudal de aire	Volumen interno		por ventilador (Valores de funcionamiento a 230V, 50/60 Hz)					Presión sonora*	Dimensiones		Pesos		
	t ₀ = -5 °C DT1 = 9 K	t ₀ = -5 °C DT1 = 9 K	t ₀ = -5 °C DT1 = 9 K Taupunkt	t ₀ = -5 °C DT1 = 9 K Mittelpunkt					HFC	COI	Nº.	Ventiladores	Tensión	Potencia	Ventilador modelo		Proyección aire	Alto H	Ancho B	HFC	COI
VW/VM/VD	kW	kW	kW	kW	kW	kW	m ²	m ³ /h	dm ³	dm ³	Stk.	Ø mm	V, Hz	W		m	dB(A)	mm	mm	kg	kg

1 - 3 Separación de aletas: 4,4 mm

VW 1 EC	0,262	0,361	0,368	0,290	A	A	2,42	145	0,37	0,32	1	120	230V, 50/60 Hz	4,4	EC	1	40	381	330	3,4	4
VW 2 EC	0,309	0,445	0,439	0,345	B	C	2,42	200	0,37	0,32	2	120	230V, 50/60 Hz	4,4	EC	1	43	381	330	4,1	5
VW 3 EC	0,438	0,583	0,624	0,491	A	B	4,1	180	0,66	0,56	2	120	230V, 50/60 Hz	4,4	EC	1	43	556	505	5,6	7
VM 2 EC	0,309	0,445	0,439	0,345	B	C	2,2	200	0,37	0,32	2	120	230V, 50/60 Hz	4,4	EC	1	42	381	-	4,1	5
VM 3 EC	0,438	0,583	0,624	0,491	A	B	4,1	180	0,66	0,56	2	120	230V, 50/60 Hz	4,4	EC	1	42	556	-	5,6	7
VD 1 EC	0,264	0,364	0,372	0,292	A	A	2,2	150	0,37	0,37	1	120	230V, 50/60 Hz	4,4	EC	1	37	383	330	3,4	4
VD 2 EC	0,311	0,446	0,441	0,347	B	C	2,2	205	0,37	0,37	2	120	230V, 50/60 Hz	4,4	EC	1	40	383	330	4,1	5
VD 3 EC	0,448	0,596	0,639	0,503	A	B	4,1	190	0,66	0,66	2	120	230V, 50/60 Hz	4,4	EC	1	40	558	505	5,6	7

Las características de la tabla se basan en medidas con R404A, con los ventiladores a 50/60 Hz.

* Nivel medio de presión sonora a 3 m de distancia
** ¡No hay resistencias tipo MS disponibles como accesorios!

Más servicio.
Más rendimiento.
Más colaboración.



... PARA NOSOTROS, NO ES SOLO UNA PROMESA DE CALIDAD

- Uso de materiales de la más alta calidad de fabricantes predominantemente alemanes
- Productos robustos con la mayor eficiencia energética y durabilidad
- Tiempos de fabricación rápidos para plazos de entrega breves
- Fabricante de calidad con una flexibilidad inusual
- Suministro del recambio fiable y a corto plazo
- 75 años de fuerte fidelidad hacia nuestros clientes

¡DISPONIBILIDAD A CORTO PLAZO GARANTIZADA!

- ¡El Centro Logístico de Roller tiene evaporadores permanentemente para usted!
- 2000 aparatos en almacén
- Plazo de entrega en 4 - 5 días
- Disponibilidad para ver el stock las 24 horas de todos los días
- Almacén de recambios muy provisto

Roller
EASYSELECT



PROGRAMA DE DISEÑO

- Cálculo termodinámico de los datos de rendimiento
- Descarga libre y gratuita, sin registro ni contraseña
- Programa basado en web con actualización permanente de datos
- Selección precisa para cada aplicación
- Más de 5 idiomas para elegir
- Amplia gama de refrigerantes y fluidos de transferencia de calor compatibles con gases F
- Posibilidad de entrada manual de datos para el cálculo con un fluido refrigerante de propiedades conocidas
- Posibilidad de seleccionar diferentes diseños, materiales, opciones y tipos de protección contra la corrosión
- Información del precio y el tiempo de entrega para los aeroenfriadores calculados
- Documentación completa para la unidad seleccionada
- Realización del cálculo en muy poco tiempo, solamente con unos pocos clics
- Función de filtro múltiple
- También está disponible para los dispositivos móviles, incluida la instalación de aplicaciones opcionales directamente desde el navegador
- Interfaz de usuario clara e intuitiva



Puede encontrar Roller EasySelect en:

www.WalterRoller.de/es



Walter Roller GmbH & Co.

Fábrica de aparatos frigoríficos y de climatización

Lindenstr. 27-31 Tel: +49 (0) 7156 2001 0
70839 Gerlingen info@walterroller.de
ALEMANIA

www.WalterRoller.de