

Besonders flacher Luftkühler
für eine schonende Kühlung
und anspruchsvolle Prozesse

KBKT

HFKW | CO₂ | Wasser | Sole



LUFTKÜHLER, KLIMAGERÄTE UND
WÄRMETAUSCHER HÖCHSTER QUALITÄT

UNSERE PRODUKTE



Hochleistungsluftkühler für Kühl- und Tiefkühlanforderungen in der Gewerbe- und Industriekälte



Maßgefertigte **Wärmetauscher** für Ihre anlagenspezifischen Anforderungen



Klimatruhen für passgenaue und anspruchsvolle Klimälösungen in der Gebäudetechnik

Maß-
geschneiderte
Lösungen...

Qualität
Made in
Germany

LOCATIONS

Firmenzentrale Deutschland
Walter Roller GmbH & Co.
Tel: +49 (0) 7156 2001-0
info@walterroller.de



Vertrieb Spanien
Mr. Luis Alberto Suarez Huergo
Tel: +34 (0) 627 45 62 97
alberto.suarez@walterroller.de

Vertrieb Thailand - HQ Asien
Mr. Suppasilp Lawanaskol
Tel: +66 (0) 2 645 3881-3
salesco@rollerthailand.com

ÜBER ROLLER

Wir entwickeln und produzieren an den Standorten in Gerlingen unsere innovativen Luftkühler. Für individuelle Anwendungen können wir mit Ihnen Lösungen erarbeiten.

Entweder serienmäßig oder anlagenspezifisch als Systemlösung.

Walter Roller bietet mit seiner breit gefächerten Produktpalette an Wärmetauschern und Luftkühlern für einen breiten Leistungsbereich und jeden Anwendungsfall in der Kältetechnik die optimale Lösung.

...für Ihre kälte-
technischen An-
forderungen

Ihr Partner
seit über
75 Jahren

UNSERE MEILENSTEINE

- 2022 | Erweiterung der Produktionskapazität im Werk III
- 2021 | Optimiertes Lamellensystem für CO₂ Tiefkühlanwendungen
- 2020 | Erweiterung der Produktionskapazität im Werk II
- 2015 | Eröffnung Headquarter Bangkok/Asien
- 2008 | Neues Lager und Logistik Zentrum eröffnet
- 2006 | Umstellung auf EC-Ventilatorstechnik
- 1998 | Leistungssteigerung durch innenberippte Rohre
- 1996 | CO₂ -Verdampfer für Supermarktkälte
- 1968 | Entwicklung von Klimageräten
- 1958 | Fertigung erster Hochleistungsverdampfer
- 1946 | Walter Roller gründet das Unternehmen

UNSERE MÄRKTE



HVAC



Kältetechnik



Logistik



IT



Prozess



Energie



Marine



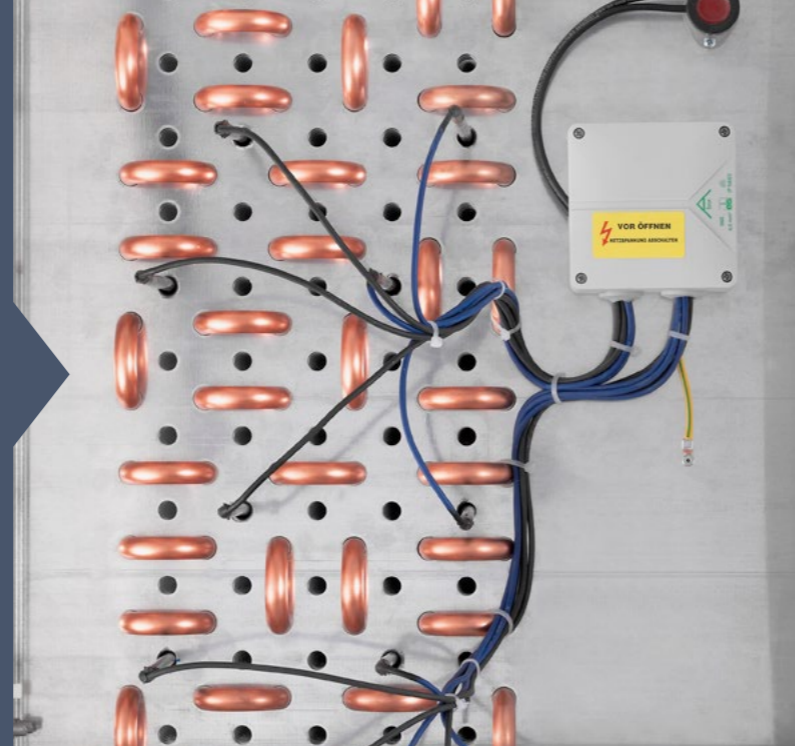
Offshore



Wärmerück-
gewinnung

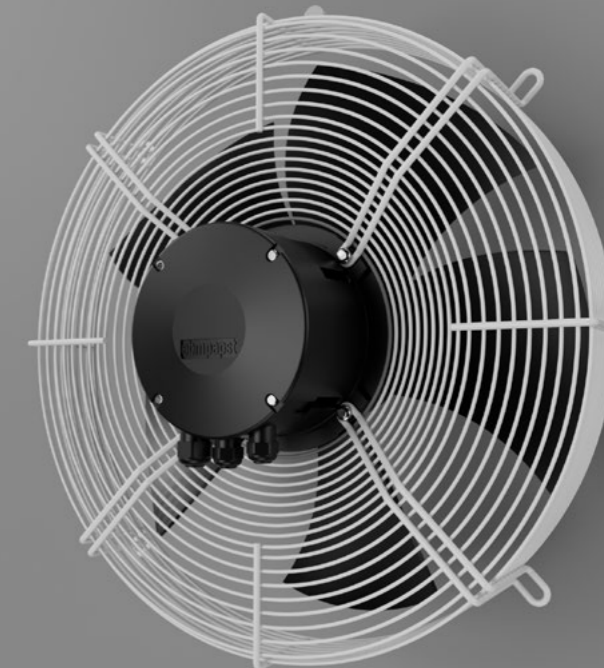
Optimale Heizstabanordnung

Heizstabanordnung für bestmögliche Wärmeverteilung und zuverlässige Abtauung, eingeschoben in Aluminiummantelrohre zur Vermeidung von Dampfschwaden.



EC-Ventilatoren

für energieeffizienten und geräuscharmen Betrieb, serienmäßig.



Was macht den Roller Luftkühler einzigartig?



Hochleistungs-wärmeausstauscher

Dickwandiges CuDHP-Rohr, fluchtend; mit glatten, starken Aluminium-Hochleistungslamellen.

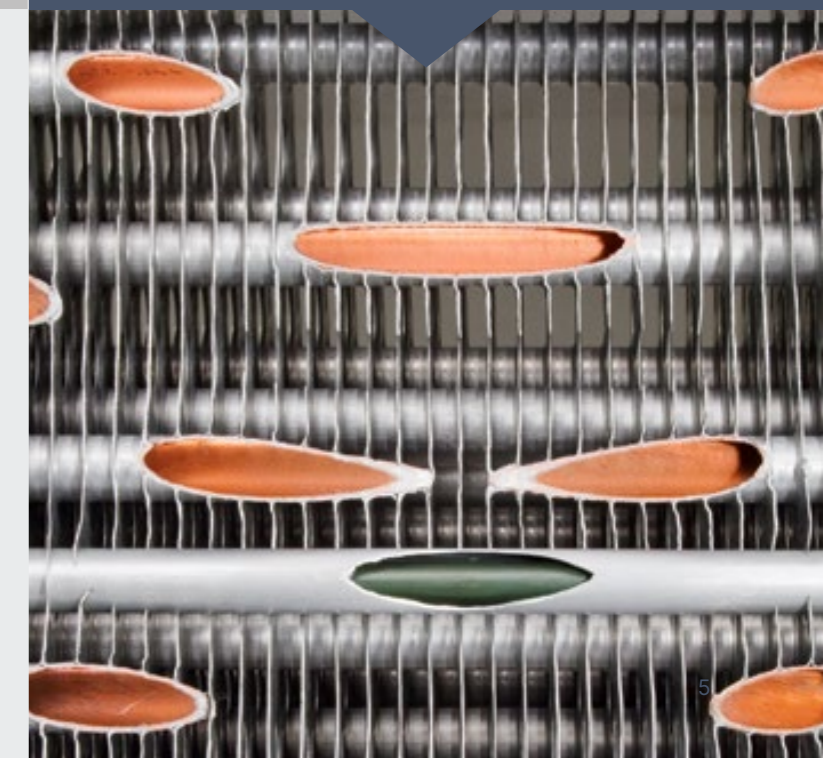
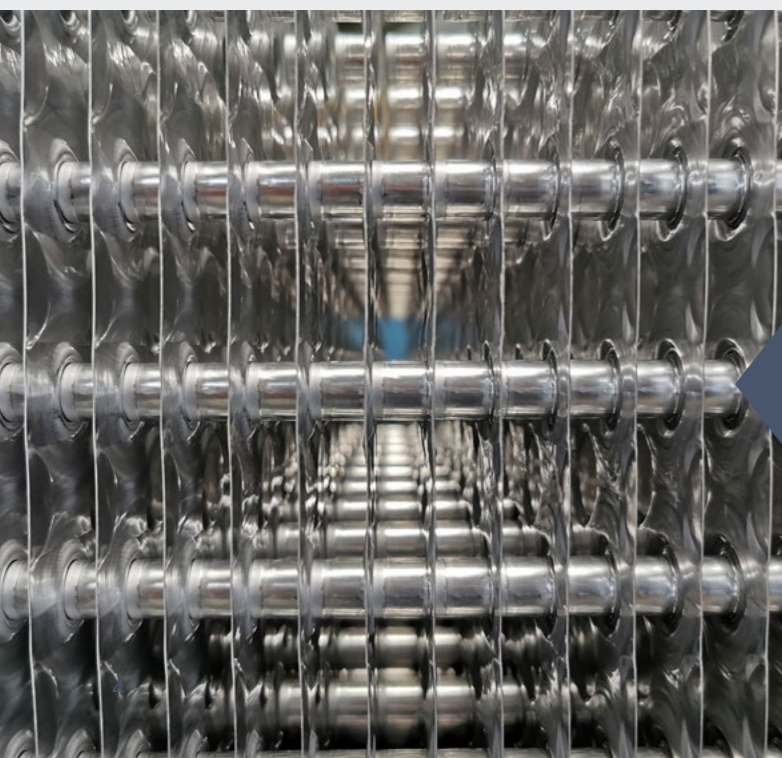
Fluchtendes Rohr-system für erhöhten Reifspeicher und weniger Abtauungen

Das fluchtende Hochleistungsrohrsystem von Roller kann mehr Reif im Block aufnehmen bei geringerem luftseitigen Druckverlust.

Große Gehäuse-seitenräume

für problemlosen Anschluss der Kälteleitungen und einfache Ventil-Installation

Gute Zugänglichkeit über seitliche Abdeckungen, komplett demontierbar.





Einfach der beste Basisumfang

Gehäuse

- Korrosionsbeständige Aluminiumgehäuse
- Kantenumschließende, kratzfeste Pulverbeschichtung
- Flachaufbauende CrNi Aufhängeschienen
- Tropfschale innen zusätzlich ganzflächig pulverbeschichtet

Hocheffiziente Wärmetauscher

- Dicke Lamellen (0,3 mm) für große Stabilität bei Reinigungsvorgängen
- Optimierte, fluchtende Rohrsysteme mit glatten Lamellen gewährleisten geringe luftseitige Druckverluste und sorgen für hohen Luftdurchsatz
- Lamellenabstände 4,5 und 7 mm

Ventilatoren

- Kraftvolle EC-Ventilatoren serienmäßig
- Ventilatoren schwenkbar zur einfachen Reinigung (optional)
- Ventilatordrehzahl/Luftmenge lastabhängig regelbar
- ErP konforme Ventilatoren

Energieeffizienz

- Roller Rohrsystem für hohe Effizienz
- Luftmenge prozessabhängig über 0 – 10V Signal steuerbar
- Luftkühler Energieeffizienzklasse bis Bestmarke „A“
- Heizstäbe eingeschoben in Aluminiummantelrohre zur Vermeidung von Dampfschwaden

Abtauung

- Große Wärmetauscheroberflächen entfeuchten die Luft geringer und erhalten die Frische des Kühlgutes länger
- Aufgrund geringer Entfeuchtung sind weniger Abtauungen erforderlich
- Beheizte Tropfwasserwanne
- Heizstäbe aus Edelstahlmantelrohr mit Spezialvulkanisierung
- Heizstäbe im Block für zuverlässige Abtauung, eingeschoben in Aluminiummantelrohr zur Vermeidung von Dampfschwaden
- Staublech zur Vermeidung von Schwitzwasserbildung am Gehäuse

Installation & Wartung

- Großzügige Geräteseitenräume zur Ventilplatzierung
- Gute Zugänglichkeit durch abnehmbare Seitenbleche
- Heizstäbe und Ventilatoren auf Anschlussdose verdrahtet
- Anschlussdose montagefreundlich auf Frontblech platziert

KBKT

Der Hochleistungsluftkühler KBKT eignet sich für Anwendungen mit sensiblen Kühl- und Tiefkühlanforderungen.

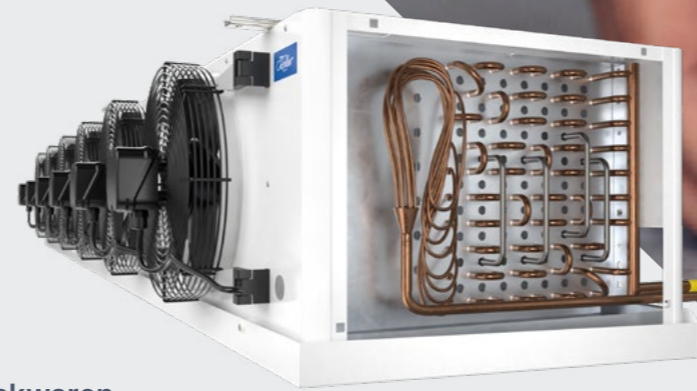
Seine besonders geringe Bauhöhe gepaart mit der großen Wärmetauscher-Oberfläche befähigt den Luftkühler für den Einsatz besonders sensibler Kühlprozessen, bei der eine schonende Konditionierung ein Muss ist. Hierzu zählt z.B. das Einhalten von exakten Konditionen in komplexen Reifeprozessen, das Gefrieren empfindlicher Teiglinge in der Bäckereikälte ohne Qualitätsverlust, oder die Erhaltung der Frische von offenem Obst sowie die anspruchsvolle Langzeitlagerung von Erntegut.



Der KBKT ist der ideale Luftkühler für die Bäckereitechnik

DAS MACHT DEN KBKT FÜR DIE BÄCKEREITECHNIK SO EINZIGARTIG!

- Kleine Temperaturdifferenzen gegen Austrocknung von Teiglingen
- Schnelle Einfrierzeiten zur Qualitätswahrung des Kühlguts
- Schonende Lagerhaltung für langanhaltende Produktqualität
- Energieeffiziente, starke EC-Ventilatoren-Technik
- Minimale Gerätehöhe für mehr Lagerfläche



Minimale Entfeuchtung – Kein austrocknen der Backwaren

Die Kühlung der sensiblen Teiglinge stellt besondere Herausforderungen an die Luftkühler. Um die bestmögliche Qualität der Teiglinge zu bewahren, bedarf es möglichst kleiner Temperaturdifferenzen und eine geringe Entfeuchtung. Um dies zu gewährleisten, benötigt ein Bäckerei-Luftkühler eine große Verdampferoberfläche. Der KBKT wurde auf genau diese Anforderungen hin konstruiert und besticht durch sehr niedrige Entfeuchtungsgrade.



Klimaheizung für präzise Raum-Konditionierung

Minimale Temperaturdifferenzen sind ein wichtiger Aspekt für eine garantiert gleichbleibend hohe Warenqualität. Wenn Luft über einen Wärmetauscher abgekühlt wird, kondensiert Luftfeuchtigkeit an den kalten Lamellen des Luftkühlers. Diese wird über den Kondensatablauf abgeführt. Durch die optionale Klimaheizung kann die abgekühlte Luft im Anschluss wieder aufgeheizt werden. Damit ist es möglich gezielt zu entfeuchten und die Konditionen im Raum auf einem definierten Betriebspunkt zu halten.

432 mm
only



Reduzierte Gerätehöhe für optimale Raumnutzung und Luftumwälzung

Durch seine besonders flache Ausführung, gepaart mit seiner großen Wärmetauscheroberfläche mit 8 Rohrreihen in Luftrichtung, eignet sich der Hochleistungsluftkühler KBKT besonders für eine schonende Luft-Konditionierung empfindlicher Kühlgüter bspw. Backwaren und Teiglingen sowie der Gärunterbrechung.

Einsatzbereich des KBKT in der Bäckereitechnik

Schonende Lagerung von Teiglingen

Bei der Produktion von Backwaren kommt es besonders auf die richtigen Kühlbedingungen der sensiblen Teiglinge an. Damit die Oberfläche der Teiglinge nicht zu schnell austrocknen, bedarf es einer schonenden Lagerhaltung, die eine optimale Temperatur, Luftfeuchte und Luftführung der meist auf den Stikkenwagen gelagerten Ware gewährleistet. Mit seiner großen Verdampfer-Oberfläche und seinem Nachheizregister ist der KBKT in der Lage, optimale Temperaturen und Feuchtegrade zur Verfügung zu stellen.



Qualitätserhalt durch Gärunterbrechung

Beim Gärunterbrechen wird das Kühlgut derart schnell abgekühlt, dass es seine Qualität ohne z.B. Qualitätseinbusen behält. Das Schockfrostet wird aber auch bei bereits vorgebackenen oder vorgegarten Produkten eingesetzt. Dabei wird mit einer sehr niedrigen Temperatur bei hohem Luftvolumen möglichst schnell eine Kerntemperatur von $-7\text{ }^{\circ}\text{C}$ im Produkt erreicht. Durch seine hohe Kälteleistung gepaart mit einer großen Luftleistung kann der KBK ebenfalls als Schockfroster eingesetzt werden.



Gleitende Leistungsanforderungen

Im Verarbeitungsprozess von Kühlgütern sind prozessbedingt unterschiedlich hohe Kälteleistungen erforderlich. Während beim Einlagern oder Gefrieren hohe Leistungen benötigt werden, ist diese für Lagerkonditionierung weitaus niedriger. Bei Auftauprozessen werden zumeist hohe Ventilatorleistungen zur kraftvollen Luftumwälzung benötigt. Mit den stufenlos ansteuerbaren EC-Ventilatoren kann nicht nur die richtige Temperatur im Raum sondern auch eine schonende Luftführung gewährleistet werden. Das sichert eine gleichbleibende Qualität der Teigwaren.



Kontrollierte Gärverzögerung oder -unterbrechung

Das richtige Gehenlassen des Teigs ist entscheidend für die Qualität der Backwaren. Um die besten Ergebnisse zum gewünschten Zeitpunkt zu erreichen ist eine kontrollierte Gärverzögerung oder -unterbrechung notwendig, die durch die gesteuerte Umgebungstemperatur und Feuchtegehalt entsteht. Die große Wärmetauscher-Oberfläche des KBK sorgt für eine schonende Kühlung der Teiglinge.



Was macht den KBKT so einzigartig?



NUR 432 MM BAUHÖHE

Hohe Kälteleistung bei sehr geringer Bauhöhe von nur 432 mm (exklusive Ablaufstutzen).



SCHWENKBARE VENTILATOREN

Für eine verbesserte Zugänglichkeit zur optimierten Reinigung des Wärmetauschers. (Optional)



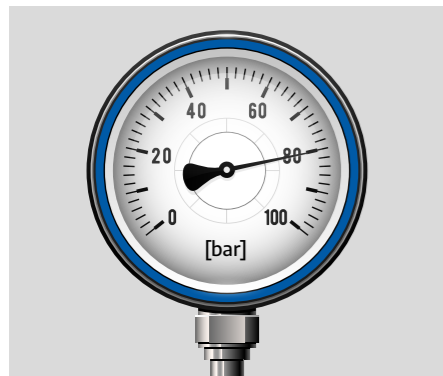
MINIMALE ENTFEUCHTUNG

Die 8 Rohrreihen in der Tiefe bei 10 in der Höhe sorgen für eine große Wärmetauscher-Oberfläche zur minimalen Entfeuchtung der Raumluft.



OPTIMALER KORROSIONSSCHUTZ

Roller bietet Ihnen für alle Anwendungen einen effektiven Korrosionsschutz, mit dem Sie die Luftkühler über ihren gesamten Lebenszyklus sicher und vor allem dicht betreiben.



AUSFÜHRUNG MIT 80 BAR

Für den Einsatz mit dem Hochdruckkältemittel CO₂/R744 stehen die Luftkühler für Betriebsdruck bis 80 bar zu Verfügung.



REPARATUR/SERVICESCHALTER

Der Schalter ermöglicht eine einfache Stromabschaltung des gesamten Gerätes. Dadurch können sichere Servicearbeiten ohne zusätzlichen Zeitaufwand getätigt werden. (Optional)



AUSSENLIEGENDE KLEMMDOSEN

Für eine schnelle und leichte Zugänglichkeit des Luftkühlers bei Wartungs- und Reparaturarbeiten sind die Ventilatoren und Heizstäbe werkseitig verdrahtet.



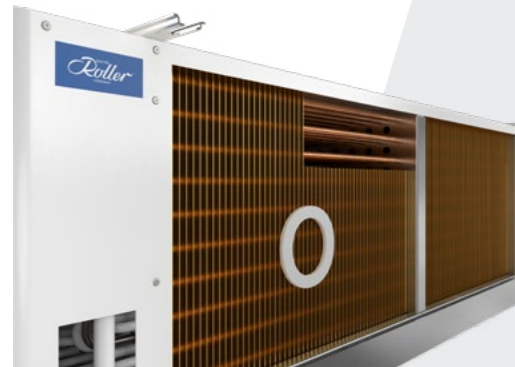
KLIMAHEIZUNG

Nachgeschaltete elektrische Heizstäbe (zwischen Register und Ventilatoren) sorgen auf Wunsch für einen effizienten Entfeuchtungsbetrieb. (Optional)

Optimaler Korrosionsschutz

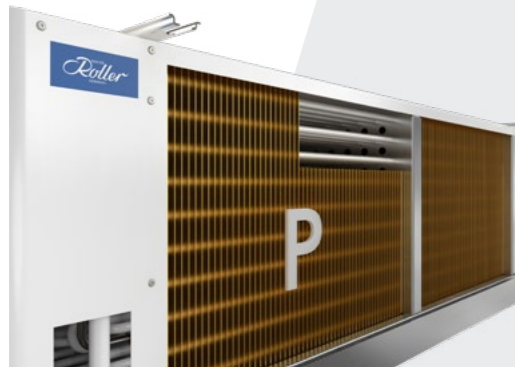
EFFEKTIVER KORROSIONSSCHUTZ FÜR IHRE WÄRMETAUSCHER!

Es gibt kaum Anwendungen, bei denen kein korrosiver Einfluss auf die kältetechnischen Komponenten wirken. Allein in den Kühlräumen sind Wärmeübertrager oft einer Vielzahl unterschiedlicher Stoffe ausgesetzt, die die Lebenszeit beeinflussen. Sei es Salz, Essig, Rauch oder auch Reinigungsmittel – wichtig ist die Wirkung dieser Einflüsse auf die Korrosion zu kennen. Roller bietet Ihnen für alle Anwendungen einen effektiven Korrosionsschutz mit dem Sie die Wärmetauscher über ihren gesamten Lebenszyklus sicher und vor allem dicht betreiben.



Korrosionsschutzvariante „O“

PET-beschichtete Lamellen-Wärmetauscher kommen überall da zu Einsatz, wo ein Korrosionsschutz gegen essigsäurehaltige Atmosphären (niedrige Konzentration) und Reinigungsmittel gewährleistet werden muss. Die Korrosionsschutzvariante „O“ bildet eine Kombination aus **Kupferkernrohr** und **PET-beschichteter Alu-Lamelle**.



Korrosionsschutzvariante „P“

Die Korrosionsschutzvariante „P“ vereint die Eigenschaften der Variante „O“ und wird durch einen zusätzlichen Korrosionsschutz des Kupferrohrs gegen ammoniakhaltige Atmosphären ergänzt.

Das Kupfer-Kernrohr ist hier zusätzlich durch eine **Zinn-Beschichtung** ausgestattet und bietet sich sozusagen als **Opferanode** an.



Schutz des Anschlusssystems

Die exponierten Rohrbögen außerhalb des Lamellenpakets auf der Anschlussseite sowie der Umlenkseite werden in einem speziellen Verfahren geflutet, so das ringsum deren Benetzung maximal erfolgt. Diese 2-Komponenten Beschichtung umfasst ferner auch die Anschlussrohre vom Medienein- und -austritt.



KORROSIONSSCHUTZ

Standard

Korro O

Korro P

Material / Schutz	Alu-Lamelle	Kupfer-Rohr	Verzinktes Kupferrohr	Gehäuse lackiert	Anschlusssystem, Lamellen und Endblech lackiert
Standard	☑	☑	✓	☑	✓
Korro O	☑	☑	☑	☑	☑
Korro P	☑	☑	☑	☑	☑

☑ standard ✓ optional



Detaillierte Informationen zum Korrosionsschutz finden Sie unter:

www.walterroller.de/technologie/korrosionsschutz

Technik auf einen Blick

LEISTUNGSBEREICH

HFKW	1 – 28 kW	Sole	1 – 50 kW
CO ₂	1 – 27 kW		

VENTILATOREN



EC-Technologie	✓	
Drehzahl fest	✓	
Drehzahl regelbar	✓	
AC-Technologie	✓	
Leise Ausführung	✓	
Durchmesser	300	
Anzahl	1 / 2 / 3 / 4 / 5	

WÄRMETAUSCHER

Rohrsystem	Fluchtend	
Rohre	R744: innenberippt HFKW: innenberippt	
Lamellenabstand	4,5 / 7	

ABTAUUNG

	Block	Wanne	
Elektrisch	✓	✓	
Heißgas			
Sole	✓		

EINSATZBEREIT FÜR ALLE KÄLTEMITTEL/MEDIEN

HFKW

Der KBKT ist für alle relevanten HFKW auslegbar und im langjährigen bewährten Einsatz.

	Normalkühlung	Tiefkühlung
HFKW	✓	✓
CO ₂	✓	✓
Sole	✓	✓

Sole

Der KBKT kann sehr effizient im Kühlbetrieb als auch bei der Abtauung mit üblichen Solen betrieben werden.

CO₂

CO₂ hat sich zum wichtigsten natürlichen Kältemittel der Kälteanlagentechnik für den Lebensmittel-einzelhandel entwickelt. Der KBKT bietet Ihnen den Einsatz von CO₂ bis PS 80bar an.

Optionen & Zubehör



SCHWENKBARE VENTILATOREN

Für bessere Zugänglichkeit zur gründlicheren Reinigung des Wärmetauscher. (Optional)



POTENTIOMETER

Zur Anpassung des Luftvolumenstroms durch stufenlose Drehzahlregelung des Ventilators. (Optional)



OPTIMALER KORROSIONSSCHUTZ

Roller bietet Ihnen für alle Anwendungen einen effektiven Korrosionsschutz, mit dem Sie die Luftkühler über ihren gesamten Lebenszyklus sicher und vor allem dicht betreiben.



TEXTILSCHLAUCH-ADAPTER (TA)

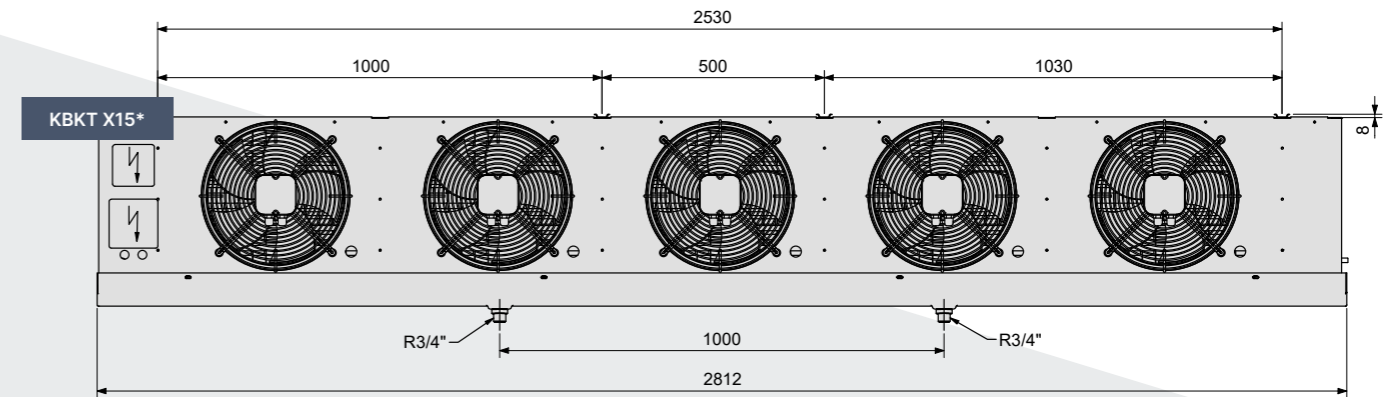
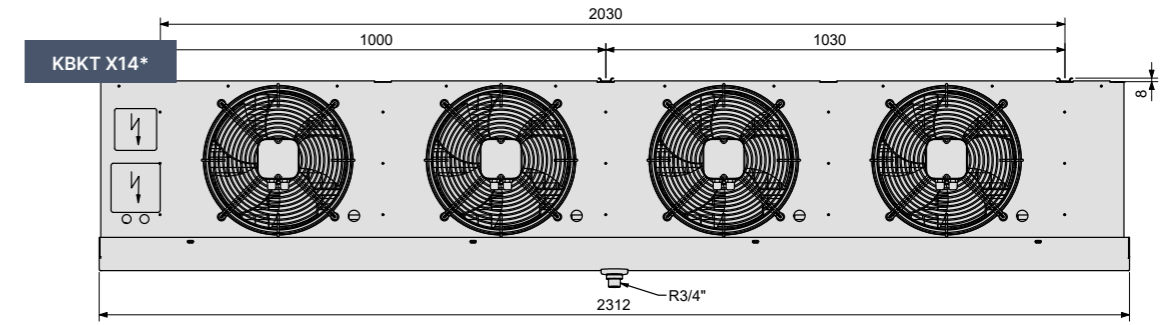
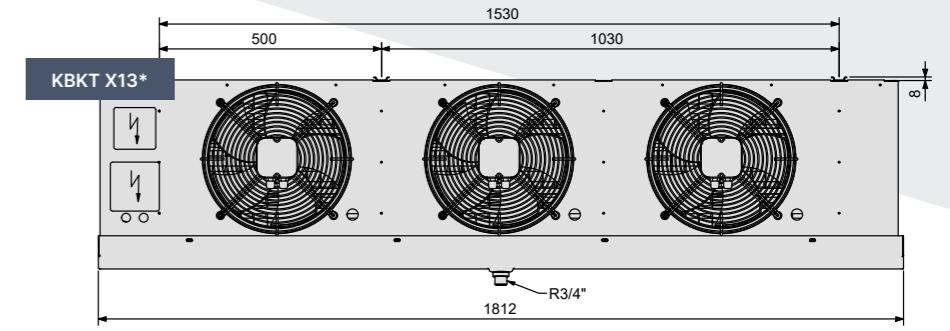
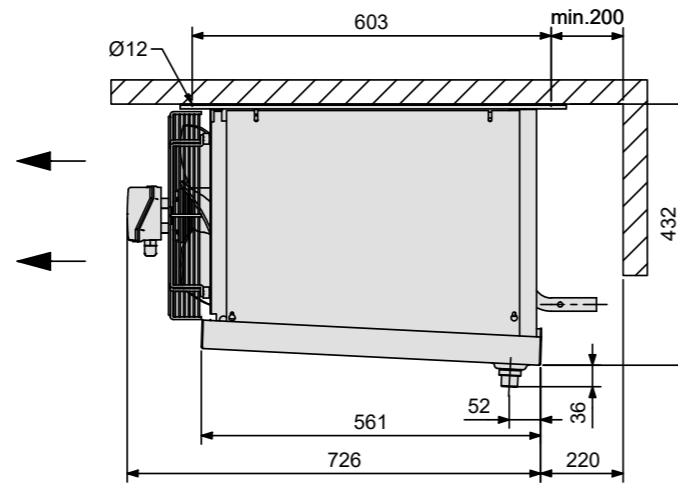
Zum Anschluss von Textilschläuchen oder Abtauhilfen (Defrost Damper/Shut Up).



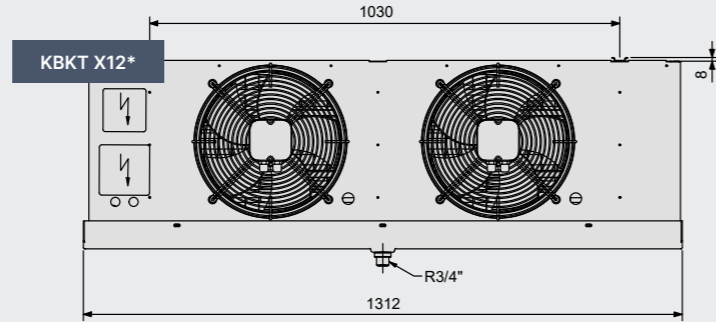
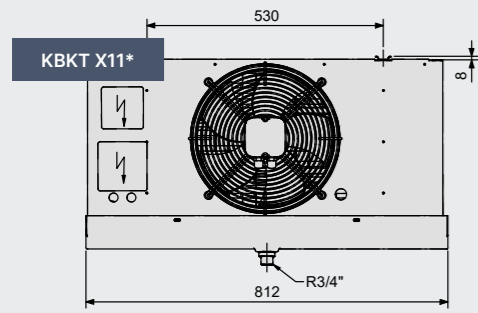
REPARATUR/SERVICESHALTER

Der Schalter ermöglicht eine einfache Stromabschaltung des gesamten Gerätes. Dadurch können sichere Servicearbeiten ohne zusätzlichen Zeitaufwand getätigt werden. (Optional)

Leistungen, Abmessungen & Gewichte



*Abmessungen in mm



Typ	Leistung Q _o R404A		Leistung Q _o R744		Leistung Q _o H ₂ O*	Leistung Q _o Sole (25% Propylenglykol*)	Fläche		Luftvolumenstrom	Energieeffizienzklasse R404A	Energieeffizienzklasse R744	je Ventilator (Betriebswerte bei 230V, 50/60Hz)				Schalldruckpegel**	Rohrinhalte		Gewicht					
	t _o = -8 °C DT1 = 8 K (SC2)	t _o = -25 °C DT1 = 7 K (SC3)	t _o = -8 °C DT1 = 8 K (SC2)	t _o = -25 °C DT1 = 7 K (SC2)			t _{in} /t _{out} 2/8 °C tr = 15 °C 74 % r.F. max. 50 kPa	t _{in} /t _{out} -5/0 °C tr = 5 °C 85 % r.F. max. 75 kPa				HFC Sole	COI	Anzahl	Flügel Ø		Leistungsaufnahme	Wurfweite	HFC Sole	COI	HFC		COI	
																					4	7	4	7
KBK/T...EC	kW	kW	kW	kW	kW	kW	m ²	m ²	m ³ /h			Stk.	mm	W	m	dB(A)	dm ³	dm ³	kg	kg	kg	kg		

411 - 415 Lamellenabstand: 4,5 mm

411	3,10	2,65	4,03	3,27	5,43	3,09	19,2	19,7	1480	B	B	1	300	85	4	48	4,9	2,6	29	26	32	29
412	6,22	5,33	8,34	6,51	12,59	5,39	38,4	39,4	2960	B	A	2	300	85	5	50	9,2	4,8	48	43	54	48
413	10,15	8,37	11,85	9,48	18,77	9,75	57,6	59	4440	B	B	3	300	85	6	52	13,5	7	68	60	76	67
414	14,32	11,18	16,42	12,83	25,4	9,26	76,8	78,7	5920	B	A	4	300	85	7	53	17,5	9,2	88	77	98	86
415	16,06	13,79	19,95	16,11	32,90	18,16	96	98,4	7400	B	B	5	300	85	10	54	22,1	11,5	110	96	122	108

711 - 715 Lamellenabstand: 7 mm

711	2,57	2,20	3,34	2,78	4,48	2,74	12,9	13,1	1550	B	A	1	300	85	4	48	4,9	2,6	29	26	32	29
712	5,15	4,43	7,10	5,71	10,85	4,85	25,8	26,2	3100	B	A	2	300	85	5	50	9,2	4,8	48	43	54	48
713	8,33	7,10	11,85	8,24	15,54	6,95	38,7	39,3	4650	B	A	3	300	85	6	52	13,5	7	68	60	76	67
714	12,12	9,84	13,91	11,21	21,80	8,44	51,6	52,4	6200	B	A	4	300	85	7	53	17,5	9,2	88	77	98	86
715	13,91	11,98	16,66	13,80	27,25	10,55	64,5	65,5	7750	B	A	5	300	85	10	54	22,1	11,5	110	96	122	108

Die Daten in obiger Tabelle basieren auf Messungen mit dem Kältemittel R404A. Die Spannung je Ventilator beträgt 230V, 50/60Hz.

*Diese Werte können je nach Betriebspunkt in unserer EasySelect-Software punktgenau nachgerechnet werden

**Mittl. Schalldruckpegel in 3 m Abstand

Mehr Service.
Mehr Leistung.
Mehr Partnerschaft.



... IST FÜR UNS NICHT NUR EIN QUALITÄTSVERSPRECHEN

- Verwendung hochwertigster Materialien von überwiegend Deutschen Markenherstellern
- Robuste Produkte mit höchster Energieeffizienz und Langlebigkeit
- Schnelle Bearbeitungszeiten für kürzeste Lieferzeiten
- Qualitäts-Hersteller mit nicht alltäglicher Flexibilität
- Zuverlässige und kurzfristige Ersatzteilversorgung
- 75 Jahre hohe Verbundenheit zu unseren Kunden

KURZFRISTIGE VERFÜGBARKEIT GARANTIERT!

- Das Roller Logistik-Zentrum hält permanent Luftkühler für Sie vor!
- 2000 Geräte für Sie auf Lager
- 2-3 Tage Lieferzeit auf Lagergeräte
- 24/7 Online Lagerauskunft
- Gut sortiertes Ersatzteillager

Roller
EASYSELECT



AUSLEGUNGS-SOFTWARE

- Thermodynamische Berechnung der Leistungsdaten
- Kostenlose Auslegung, ohne Registrierung und Passwort
- Web-basiertes Programm mit permanenter Daten-Aktualität
- Punktgenaue Auslegung für Ihre Anwendung
- 5+ Sprachen zur Auswahl
- Große Auswahl F-Gase-konformer Kältemittel sowie Kälte-träger
- Eingabe manueller Stoffdaten zur Berechnung mit eigenen Kältemitteln und Kälte-trägern
- Auswahl unterschiedlicher Bauformen, Materialien, Optionen und Korrosionsschutzarten
- Preis- und Lieferzeitangabe für berechnete Geräte
- Umfangreiche technische Dokumentation zum ausgewählten Luftkühler
- Berechnung innerhalb kürzester Zeit mit nur wenigen Klicks
- Mehrfach-Filterfunktion
- Optimiert auch für mobile Endgeräte, inkl. optionaler App-Installation direkt aus dem Browser
- Übersichtliche und intuitiv zu bedienende Benutzeroberfläche
- On- und offline nutzbar



Roller EasySelect
finden Sie unter:

www.WalterRoller.de

Zukunftsicher.

LUFTKÜHLER FÜR BRENNBARE KÄLTEMITTEL A2L/A3

Zukunftssichere Produkte zu produzieren, installieren und zu betreiben, ist für Hersteller, Anlagenbauer und Betreiber vor dem Hintergrund sich schnell ändernder Marktsituationen und Gesetzgebungen eine besondere Herausforderung. Für den gefahrungsarmen Betrieb von Luftkühlern mit brennbaren Low-GWP Kältemitteln der Klasse A2L und A3 (brennbar), müssen zu den hohen Standards für HFO-Seriengeräte zusätzliche Modifikationen vorgenommen werden.

Roller Luftkühler erfüllen heute bereits die hohen Anforderungen in Punkto Sicherheit für den Einsatz mit brennbaren Kältemitteln:

- Sonderheizstäbe mit reduzierter spezifischer Heizleistung
- Überarbeitetes Abtaukonzept für Block und Schale zur Einhaltung der max. zulässigen Oberflächentemperaturen
 - Optimierte und geprüfte Heizstabplatzierung für gleichbleibende Zuverlässigkeit der Abtauung
 - Einzel-Dichtheitsprüfung
 - Verbessertes Erdungskonzept gegen elektrostatische Aufladung des Gehäuses
 - Auf Zündquellen geprüfte und normenkonforme Ausführung



Anwendung

- Luftkühler für den Einsatz in der gewerblichen Kältetechnik
- Einsatz in Normal- und Tiefkühlräumen möglich

Vorteile

- Korrosionsschutz zugelassen und von unabhängiger Stelle geprüft
- Gleiche Abmessungen wie Standardgeräte, gleiche Montage wie gewohnt

Wärmetauscher

- Kompaktes Rohrsystem mit geringem Innenvolumen
- Lamellenabständen 4 und 6/7 mm

Ventilatoren

- Hocheffiziente EC-Ventilatoren
- Lastabhängig mehrstufig schaltbar

Optionen

- Umfangreiche und bewährte Korrosionsschutz-Varianten
- Eingebauter Überhitzungsregler EVD-ice

LUFTKÜHLER AUCH MIT ELEKTRISCHER ABTAUUNG (T-VERSION)



DLK/DLKT



FHV/FHVT



FKN/FKNT

LUFTKÜHLER OHNE ABTAUHEIZUNG, FÜR UMLUFTABTAUUNG



DHN



UT/FK/GS/V



VM/VW/VD

Korrosionsschutz wichtiger denn je:

Bei Einsatz von brennbaren Kältemitteln kommt der dauerhaften Dichtheit aller Anlagenkomponenten eine noch höhere Bedeutung bei. Daher werden optional verschiedene Korrosionsschutzarten angeboten, die den chemischen Belastungen durch Stoffe aus der Umgebungsluft standhalten und in der Folge Kältemittelverlust unterbinden.



Detaillierte Informationen zum Korrosionsschutz finden Sie unter: www.walterroller.de/korrosionsschutz



Walter Roller GmbH & Co.

Fabrik für Kälte- und Klimageräte

Lindenstr. 27-31 Tel: +49 (0) 7156 2001 0
70839 Gerlingen info@walterroller.de
DEUTSCHLAND

www.WalterRoller.de