

Luftkühler für Gastronomie-Kühlmöbel
und kleine gewerbliche Anwendungen

VM/VW/VD EC plus

HFkW | CO₂ | A2L | A3



LUFTKÜHLER, KLIMAGERÄTE UND
WÄRMETAUSCHER HÖCHSTER QUALITÄT

UNSERE PRODUKTE



Hochleistungsluftkühler für Kühl- und Tiefkühlanforderungen in der Gewerbe- und Industriekälte



Maßgefertigte **Wärmetauscher** für Ihre anlagenspezifischen Anforderungen



Klimatruhen für präzise und anspruchsvolle Klimälösungen in der Gebäudetechnik

Maß-
geschneiderte
Lösungen...

Qualität
Made in
Germany

LOCATIONS

Firmenzentrale Deutschland
Walter Roller GmbH & Co.
Tel: +49 (0) 7156 2001-0
info@walterroller.de



Vertrieb Spanien
Mr. Luis Alberto Suarez Huergo
Tel: +34 (0) 627 45 62 97
alberto.suarez@walterroller.de

Vertrieb Thailand - HQ Asien
Mr. Suppasilp Lawanaskol
Tel: +66 (0) 2 645 3881-3
salesco@rollerthailand.com

ÜBER ROLLER

Wir entwickeln und produzieren an den Standorten in Gerlingen unsere innovativen Luftkühler. Für individuelle Anwendungen können wir mit Ihnen Lösungen erarbeiten.

Entweder serienmäßig oder anlagenspezifisch als Systemlösung.

Walter Roller bietet mit seiner breit gefächerten Produktpalette an Wärmetauschern und Luftkühlern für einen breiten Leistungsbereich und jeden Anwendungsfall in der Kältetechnik die optimale Lösung.

...für Ihre kälte-
technischen An-
forderungen

Ihr Partner
seit über
75 Jahren

UNSERE MEILENSTEINE

- 2022 | Erweiterung der Produktionskapazität im Werk III
- 2021 | Optimiertes Lamellensystem für CO₂ Tiefkühlanwendungen
- 2020 | Erweiterung der Produktionskapazität im Werk II
- 2015 | Eröffnung Headquarter Bangkok/Asien
- 2008 | Neues Lager und Logistik Zentrum eröffnet
- 2006 | Umstellung auf EC-Ventilator-technik
- 1998 | Leistungssteigerung durch innenberippte Rohre
- 1996 | CO₂-Verdampfer für Supermarktkälte
- 1968 | Entwicklung von Klimageräten
- 1958 | Fertigung erster Hochleistungsverdampfer
- 1946 | Walter Roller gründet das Unternehmen

UNSERE MÄRKTE



HVAC



Kältetechnik



Logistik



IT



Prozess



Energie



Marine



Offshore



Wärmerück-
gewinnung

VM

KÜHLMÖBEL-LUFTKÜHLER FÜR MITTELSTEG-MONTAGE

In Gewerbekühlschränken, Kühlmöbeln und Kühltresen, kommt es auf jeden mm³ verfügbaren Platz an. Der kompakte Luftkühler VM lässt sich aufgrund seiner extrem schmalen Baumaße in allen Leistungsgrößen sehr gut zwischen den Türanschlüssen platzieren.

Die standardmäßig zum Einsatz kommenden EC-Ventilatoren machen den Betrieb besonders effizient. Die serienmäßige Tauchlackierung des Verdampferblocks ist ideal als Korrosionsschutz bei gemischter Lagerung offener Lebensmittel wie z.B. Salat, Marinaden, ...



VM3 (beidseitig)

VM2

Anwendung

- Luftkühler für den Einsatz in gewerblichen Kühlmöbeln
- Kälteleistung von 0,25 bis 0,39 kW
- Gleichmäßige Kaltluftverteilung im Kühlmöbel durch Luftführung in zwei Richtungen
- Normalkühlbetrieb bis 0 °C

Wärmetauscher

- Kompaktes Rohrsystem mit geringem Rohrvolumen, auch für Einsatz mit CO₂ bis PS 80 bar
- Korrosionsschutz als Standard
- Blockabtauung mit MS-Heizstäben nachrüstbar

Ventilatoren

- Hocheffiziente EC-Ventilatoren serienmäßig
- Axial-Ventilatoren für eine effektive Kälteverteilung im Kühlmöbel
- Einsatztemperatur bis -20 °C

Montage

- Einfache Montage im Mittelsteg von Gewerbe-Kühlschränken
- Gute Zugänglichkeit durch abnehmbares Ventilatorblech
- Tropfschale aus pulverbeschichtetem Aluminium (optional)
- Ventilatoren auf Anschlussdose verdrahtet





KÜHLMÖBEL-LUFTKÜHLER FÜR WANDMONTAGE

In der Gastronomie sind die Anforderungen an Luftkühler so vielfältig, wie das angebotene Speisen- und Getränkeangebot. Gerade in Großküchen, Restaurants, Bars und Konditoreien müssen Getränke, Eis, Marinaden, Speisen und deren Zutaten hygienisch gekühlt werden.

Die Kühlmöbel sind durch das häufige Öffnen der Türen starken Temperatureinflüssen ausgesetzt, die eine leistungsstarke Kühlung bedarf. Kühlmöbel-Verdampfer von Roller gewährleisten eine sichere und effiziente Kühlung der Speisen auch unter schwierigsten Einsatzbedingungen.



Anwendung

- Luftkühler für den Einsatz in gewerblichen Kühlmöbeln
- Kälteleistung von 0,25 bis 0,39 kW
- Besonders schmale Ausführung (nur 88 mm) mit einseitiger Luftführung
- Normalkühlbetrieb bis 0 °C geeignet

Wärmetauscher

- Wärmetauscher komplett beschichtet für maximalen Korrosionsschutz auch bei säurehaltigen Produkten
- Blockabtauung mit MS-Heizstäben nachrüstbar

Gehäuse

- Korrosionsbeständiges Aluminiumgehäuse
- Kantenumschließende, kratzfeste Pulverbeschichtung

Ventilatoren

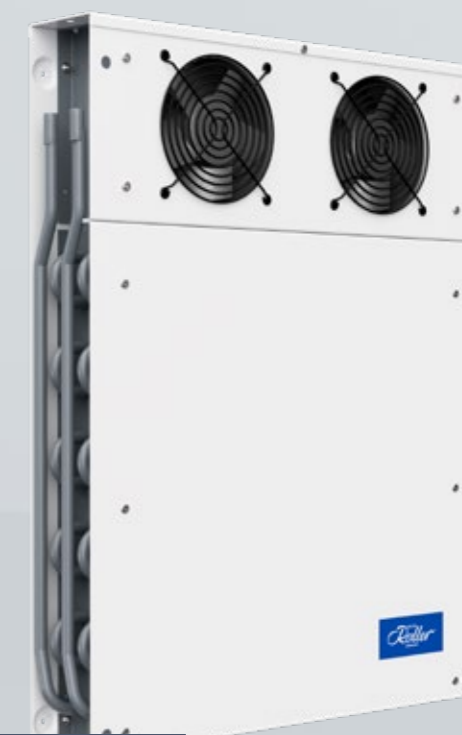
- Leistungsstarke, energiesparende EC-Ventilatoren serienmäßig
- Axial-Ventilatoren für eine effektive Kälteverteilung im Kühlmöbel
- Einsatztemperatur bis -20 °C

Installation & Wartung

- Geringe Tiefe (88 mm) mit einseitiger Luftführung
- Gute Zugänglichkeit durch abnehmbares Ventilatorblech
- Tropfschale aus pulverbeschichtetem Aluminium (optional)
- Ventilatoren auf Anschlussdose verdrahtet



VW1

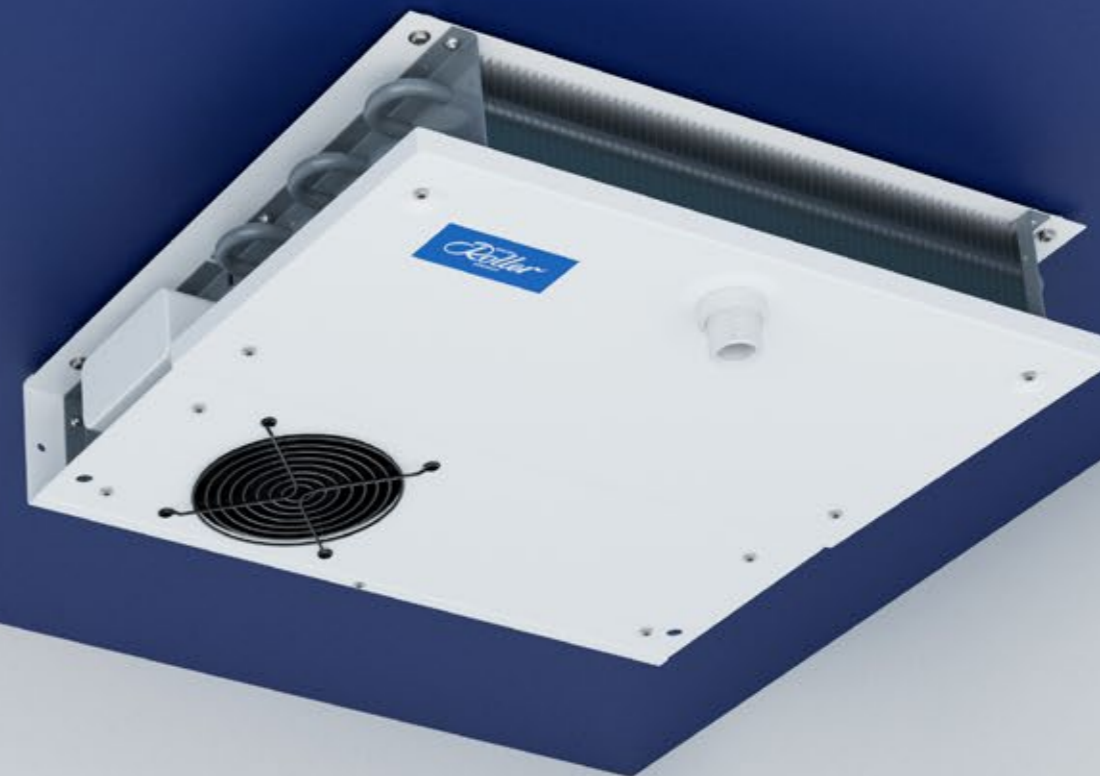


VW3

VD

KÜHLMÖBEL-LUFTKÜHLER FÜR DECKENMONTAGE

Der VD eignet sich durch seine flache und robuste Bauart für alle Kühlstellen die besonderen Anforderungen ausgesetzt sind. Mit einer gleichmäßigen Luftverteilung sichert er eine stabile Raumtemperatur und hält durch seine Korrosionsbeständigkeit höchsten Hygieneanforderungen stand.



Anwendung

- Luftkühler für den Einsatz in gewerblichen Kühlmöbeln
- Kälteleistung von 0,25 bis 0,39 kW
- Besonders flache Ausführung (nur 90 mm) für eine maximale Raumhöhenutzung
- Normalkühlbetrieb bis 0 °C geeignet

Energieeffizienz

- Leistungsstarker EC-Ventilatoren für maximale Effizienz
- Axial-Ventilatoren für eine effektive Kälteverteilung im Kühlmöbel
- Höchste Wärmeübertragung bei kompakten Abmessungen
- Einsatztemperatur bis -20 °C

Wärmetauscher

- Kompaktes Rohrsystem mit geringem Rohrvolumen für Einsatz mit CO₂ bis PS 80 bar
- Von unten über den Ventilator ansaugend und horizontal ausblasend
- Blockabtauung mit MS-Heizstäben nachrüstbar

Korrosionsschutz

- Gehäuse aus korrosionsbeständigem Aluminium mit schlag- und kratzfester Pulverbeschichtung
- Wärmetauscher komplett beschichtet für maximalen Korrosionsschutz auch bei säurehaltigen Produkten

Montage

- Hygienisch optimierter Kondensatablauf
- Abnehmbare Tropfwannen
- Tropfwanne 180° wendbar (VD)

Ausstattungsmerkmale auf einen Blick



LEISTUNGSSTARKER EC-VENTILATOR

Für einen effizienten Betrieb. Der Ventilator ist plan zum Gehäuse verbaut.



KLEMMDOSE FÜR INDIVIDUELLEN ELEKTRISCHEN ANSCHLUSS

Ventilatoren auf Klemmdose vorverdrahtet mit erhöhten IP-Schutz (Ventilator mit IP65).



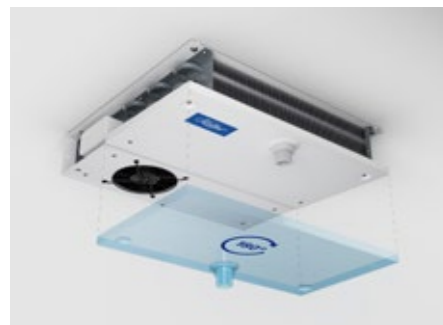
MAXIMALER KORROSIONSSCHUTZ

Auch bei säurehaltigem Kühlgut durch vollständig beschichteten Wärmetauscher.



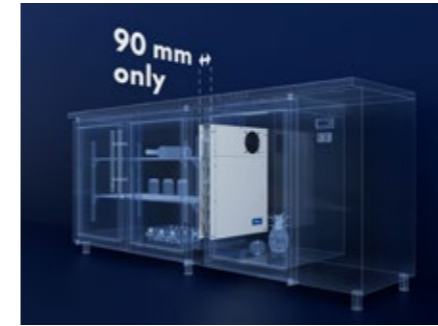
ABNEHMBARES VENTILATORBLECH

Für eine einfache Zugänglichkeit zur Wartung und Reinigung.



FLEXIBLER EINBAU DER TROPFSCHALE

Die Tropfschale ist um 180° wendbar (VD) und bietet mehr Installationsflexibilität im Kühlmöbel.



MEHR STAURAUM

Extrem schmale Gehäusetiefe von nur 90 mm in allen Leistungsgrößen.



AUCH FÜR CO₂

Kompaktes Rohrsystem mit geringem Rohrvolumen für Einsatz mit CO₂ bis PS 80 bar.

Betriebsdruck für HFKW- und A2L/A3-Ausführung: 25 bar



EDELSTAHL-AUSFÜHRUNG

Gehäuse in Edelstahl mit geschliffener Oberfläche für erhöhten Korrosionsschutz (optional).



MS-HEIZSTÄBE

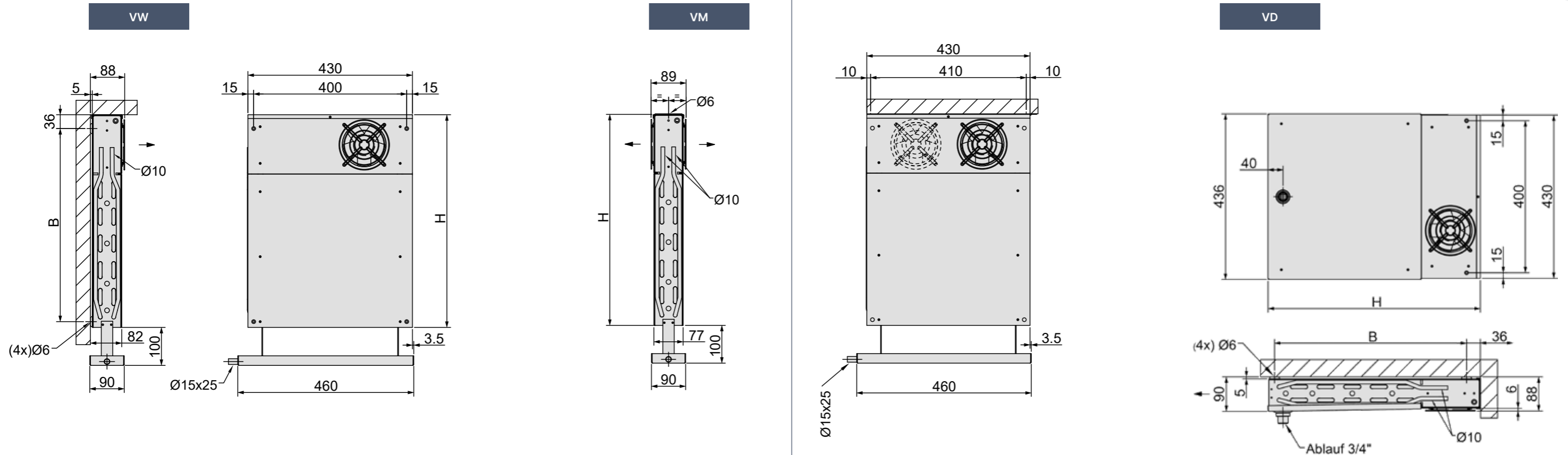
Zur Blockabtauung nachrüstbar (Zubehör).



ZUSATZTROPFSCHALE

Mit Ablaufstutzen für gezieltes Ableiten des Kondensats (Zubehör für VW und VM).

Leistungen, Abmessungen & Gewichte



Typ	Leistung Q_0		Leistung Q_0		Energieeffizienz- klasse R744	Energieeffizienz- klasse R404A	Fläche	Luft- volumen- strom	Rohrinhalt		je Ventilator (Betriebswerte bei 230V, 50/60Hz)					Schall- druck- pegel*	Abmessungen		Gewicht		
	R404A	R744	R454C**	R454C**					HFC	COI	Anzahl	Flügel	Spannung	Leistungs- aufnahme	Ventilator- Typ		Wurfweite	Höhe H	Breite B	HFC	COI
	$t_0 = -5\text{ °C}$ DT1 = 9 K	$t_0 = -5\text{ °C}$ DT1 = 9 K	$t_0 = -5\text{ °C}$ DT1 = 9 K Taupunkt	$t_0 = -5\text{ °C}$ DT1 = 9 K Mittelpunkt			m^2	m^3/h	dm^3	dm^3	Stk.	Ø mm	V, Hz	W		m	dB(A)	mm	mm	kg	kg

1 - 3 Lamellenabstand: 4,4 mm

VW 1 EC	0,265	0,341	0,275	0,353	A	A	2,42	145	0,37	0,32	1	120	230V, 50/60 Hz	4,4	EC	1	40	381	330	3,4	4
VW 2 EC	0,313	0,415	0,329	0,422	B	C	2,42	200	0,37	0,32	2	120	230V, 50/60 Hz	4,4	EC	1	43	381	330	4,1	5
VW 3 EC	0,443	0,558	0,467	0,598	A	B	4,1	180	0,66	0,56	2	120	230V, 50/60 Hz	4,4	EC	1	43	556	505	5,6	7
VM 2 EC	0,313	0,415	0,329	0,422	B	C	2,2	200	0,37	0,32	2	120	230V, 50/60 Hz	4,4	EC	1	42	381	-	4,1	5
VM 3 EC	0,443	0,558	0,467	0,598	A	B	4,1	180	0,66	0,56	2	120	230V, 50/60 Hz	4,4	EC	1	42	556	-	5,6	7
VD 1 EC	0,268	0,344	0,278	0,356	A	A	2,2	150	0,37	0,37	1	120	230V, 50/60 Hz	4,4	EC	1	37	383	330	3,4	4
VD 2 EC	0,315	0,417	0,330	0,424	B	C	2,2	205	0,37	0,37	2	120	230V, 50/60 Hz	4,4	EC	1	40	383	330	4,1	5
VD 3 EC	0,453	0,570	0,478	0,613	A	B	4,1	190	0,66	0,66	2	120	230V, 50/60 Hz	4,4	EC	1	40	558	505	5,6	7

Die Daten in obiger Tabelle basieren auf Messungen mit dem Kältemittel R404A und Betrieb der Ventilatoren mit 50/60 Hz

* Mittl. Schalldruckpegel in 3 m Abstand
** Keine MS-Heizstäbe als Zubehör verfügbar!

Mehr Service. Mehr Leistung. Mehr Partnerschaft.



... IST FÜR UNS NICHT NUR EIN QUALITÄTSVERSPRECHEN

- Verwendung hochwertigster Materialien von überwiegend Deutschen Markenherstellern
- Robuste Produkte mit höchster Energieeffizienz und Langlebigkeit
- Schnelle Bearbeitungszeiten für kürzeste Lieferzeiten
- Qualitäts-Hersteller mit nicht alltäglicher Flexibilität
- Zuverlässige und kurzfristige Ersatzteilversorgung
- 75 Jahre hohe Verbundenheit zu unseren Kunden

KURZFRISTIGE VERFÜGBARKEIT GARANTIERT!

- Das Roller Logistik-Zentrum hält permanent Luftkühler für Sie vor!
- 2000 Geräte für Sie auf Lager
- 2-3 Tage Lieferzeit auf Lagergeräte
- 24/7 Online Lagerauskunft
- Gut sortiertes Ersatzteillager

Roller
EASYSELECT



AUSLEGUNGS-SOFTWARE

- Thermodynamische Berechnung der Leistungsdaten
- Kostenlose Auslegung, ohne Registrierung und Passwort
- Web-basiertes Programm mit permanenter Daten-Aktualität
- Punktgenaue Auslegung für Ihre Anwendung
- 5+ Sprachen zur Auswahl
- Große Auswahl F-Gase-konformer Kältemittel sowie Kälte-träger
- Eingabe manueller Stoffdaten zur Berechnung mit eigenen Kältemitteln und Kälte-trägern
- Auswahl unterschiedlicher Bauformen, Materialien, Optionen und Korrosionsschutzarten
- Preis- und Lieferzeitangabe für berechnete Geräte
- Umfangreiche technische Dokumentation zum ausgewählten Luftkühler
- Berechnung innerhalb kürzester Zeit mit nur wenigen Klicks
- Mehrfach-Filterfunktion
- Optimiert auch für mobile Endgeräte, inkl. optionaler App-Installation direkt aus dem Browser
- Übersichtliche und intuitiv zu bedienende Benutzeroberfläche
- On- und offline nutzbar



Roller EasySelect
finden Sie unter:

www.WalterRoller.de



Walter Roller GmbH & Co.

Fabrik für Kälte- und Klimageräte

Lindenstr. 27-31 Tel: +49 (0) 7156 2001 0
70839 Gerlingen info@walterroller.de
DEUTSCHLAND

www.WalterRoller.de