

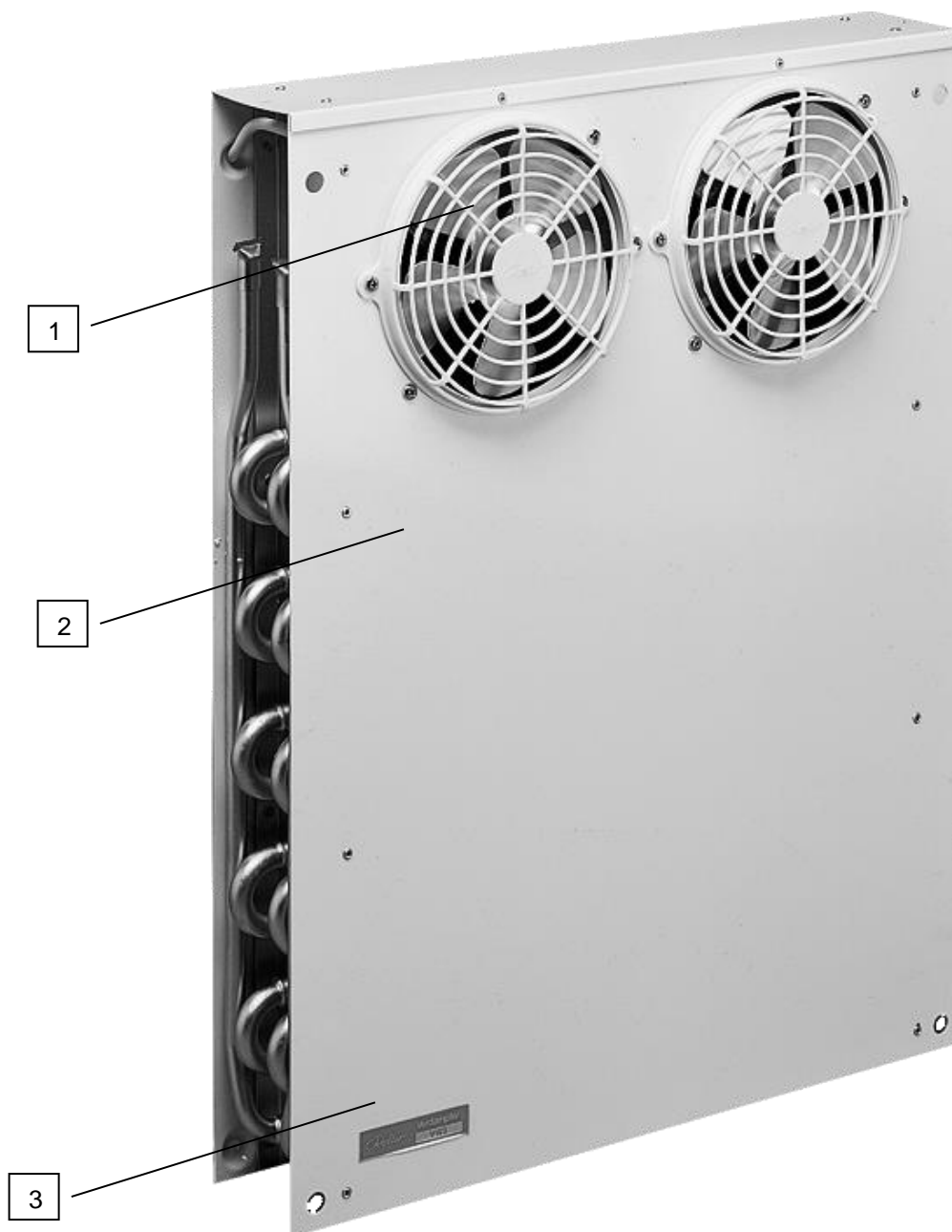
# Montageanleitung Mounting instructions Instrucciones de montaje



successful products

Ventilatorluftkühler für Kühlmöbel und Kühlzellen  
Evaporator for display cabinets and walk in coolers  
Evaporadores con ventilador  
para muebles y cámaras frigoríficas

**VM/VW**  
**VD/VMR**  
*plus*



- 1. Ventilator
- 2. Ventilatorblech
- 3. Typenschild

- 1. Fan
- 2. Fan panel
- 3. Type plate

- 1. Ventilador
- 2. Panel de ventiladores
- 3. Placa de características

## Inhaltsverzeichnis

1 Einleitung	2
2 Normen/ Richtlinien	3
3 Sicherheitssymbole	4
4 Bestimmungsgemäße Verwendung	5
5 Lagerung	6
6 Transport	6
7 Auspacken	6
8 Abmessungen, Rohrinhalte, Gewichte	7
9 Montage	8
10 Anschluss Kältemittel	8
11 Anschluss Sole	9
12 Anschluss Kondensatablauf	9
13 Elektroanschluss	9
14 Elektrische Anschlusswerte	10
15 Elektroanschluss Ventilatoren	10
16 Elektroanschluss MS Heizstäbe (Zubehör)	11
17 Schalldaten	12
18 Inbetriebnahme	12
19 Reinigung	13
20 Wartungsintervalle	14
21 Entsorgung	14
22 Fehlersuche	15

## Index

1 Introduction	2
2 Standard/ Directives	3
3 Safety signs	4
4 Intended application	5
5 Storage	6
6 Transportation	6
7 Unpack	6
8 Dimensions, tube volumes, weights	7
9 Mounting	8
10 Refrigerant connection	8
11 Brine connection	9
12 Connection condensate drain	9
13 Electric connection	9
14 Electrical loads	10
15 Electric connection fans	10
16 Electric connection heater rods MS (accessory)	11
17 Sound pressure levels	12
18 Start- up	12
19 Cleaning	13
20 Service intervals	14
21 Disposal	14
22 Trouble- shooting	15

## Índice

1 Introducción	2
2 Normas/ directivas	3
3 Símbolos de seguridad	4
4 Modos de empleo	5
5 Almacenamiento	6
6 Transporte	6
7 Desembalar	6
8 Dimensiones, capacidad de los tubos y pesos	7
9 Montaje	8
10 Conexiones de refrigerante	8
11 Conexiones para agua/glicol	9
12 Conexión desagüe para condensados	9
13 Conexión eléctrica	9
14 Características eléctricas	10
15 Conexión eléctrica de los ventiladores	10
16 Resistencias tipo MS (accesorio)	11
17 Presión sonora	12
18 Puesta en marcha	12
19 Limpieza	13
20 Revisión periódica	14
21 Fin del periodo útil del evaporador	14
22 Diagnóstico de fallos	15

### 1 Einleitung

- Die deutsche Fassung der Montageanleitung ist das Original.
- *Alle Sicherheitstexte und Hinweise sind kursiv gesetzt.*
- Bewahren Sie diese Montageanleitung auf, sie ist Teil der Dokumentation der Kälteanlage.
- Die jeweils aktuelle Fassung dieser Montageanleitung kann auf unserer Website <http://inst.walterroller.de> heruntergeladen werden.

### 1 Introduction

- This mounting instruction is a translation of the german original Montageanleitung.
- *All safety information and advice is printed in italics.*
- Keep these instructions; they are part of the refrigerating plant.
- You can download the latest revision of these mounting instructions on our website <http://inst.walterroller.com>.

### 1 Introducción

- Estas Instrucciones de Montaje han sido traducidas del original en Alemán Montageanleitung.
- *Las indicaciones e instrucciones de seguridad se han escrito en letra cursiva.*
- Conserve estas instrucciones, son parte de la información técnica de la instalación frigorífica. Puede Vd. descargar la última edición de estas instrucciones de montaje en nuestra página web: <http://inst.walterroller.com>.

## 2 Normen/ Richtlinien

- Die Normenreihe EN 378 "Kälteanlagen und Wärmepumpen - Sicherheitstechnische und umweltrelevante Anforderungen" dokumentiert die Anforderungen, die der Errichter sowie der Betreiber der Kälteanlage erfüllen müssen.
- Die Luftkühler sind nach EN 378-2 Absatz 5.2.1 eine Rohrschlange mit Luft als Sekundärfluid, und entspricht den Anforderungen von EN 14276-2 mit Punkt 5.2.2.2 der EN 378.
- Je nach Art der Errichtung der Kälteanlage ergeben sich unterschiedliche Anforderungen an die elektrische Absicherung. Eine der folgenden Normen muss zu Bewertung der sicherheitstechnischen Anforderung herangezogen werden:
  - EN 60335-2-40,
  - EN 60335-2-89
  - oder EN 60204-1.
- Der Luftkühler stellt eine unvollständige Maschine nach Maschinenrichtlinie dar. Daher erhält er keine CE Kennzeichnung. Das CE Zeichen auf Ventilatoren und Heizstäben bestätigt die Konformität dieser Komponenten mit den auf sie zutreffenden Richtlinien (z.B. Niederspannungsrichtlinie, ERP Richtlinie).

## 2 Standards/ Directives

- The standard series EN 378 "Refrigerating systems and heat pumps- Safety and environmental requirements" documents the requirements, which the builder and the operator of the refrigeration plant have to comply.
- Unit air coolers are coils with air as secondary fluid according to EN 378-2 paragraph 5.2.1. It fulfills the requirements of EN 14276-2 and paragraph. 5.2.2.2 of EN 378.
- Depending on the type of refrigeration system there are different requirements for electric safety. One of the following standards has to be obeyed, when designing and installing the plant:
  - EN 60335-2-40,
  - EN 60335-2-89
  - or EN 60204-1.
- The air unit cooler is an incomplete machine, according to the EC machinery directive. Because of that it isn't labeled with the CE sign. The CE sign visible on fans, heaters etc. shows that these components are in conformance with other directives (e.g. ERP directive, low-voltage directive).

## 2 Normas/ directivas

- La Normativa EN 378 "sistemas de refrigeración y bombas de calor-seguridad y requisitos ambientales" documenta los requisitos que deben cumplir el fabricante y el técnico de la instalación frigorífica.
- Los evaporadores son una batería frigorífica que utiliza el aire como fluido secundario, según la norma EN 378-2 párrafo 5.2.1. Cumple con los requisitos de la EN 14276-2 y el párrafo. 5.2.2.2 de la EN 378.
- Dependiendo del tipo de sistema de refrigeración existen diferentes Normas de seguridad eléctrica. Una de las siguientes Normas tiene que ser de obligado cumplimiento, en el diseño e instalación de la planta:
  - EN 60335-2-40,
  - EN 60335-2-89
  - o la EN 60204-1.
- El evaporador es una máquina incompleta, según la Directiva de maquinaria CE. Por eso no contiene el símbolo CE. La CE se muestra visible en los ventiladores, calentadores etc., y demuestra que estos componentes están en conformidad con otras directivas (por ejemplo, la Directiva BT, Directiva de baja tensión).

### 3 Sicherheitssymbole



#### **Gefahr!**

Gefährliche Situation, die zu schweren Verletzungen oder Tod führt, wenn sie nicht vermieden wird.



#### **Warnung!**

Gefährliche Situation, die zu Verletzungen oder Tod führen kann, wenn sie nicht vermieden wird.



#### **Vorsicht!**

Gefährliche Situation, die leichte bis mittelschwere Verletzung nach sich ziehen kann.



#### **Achtung elektrischer Strom!**

Gefahr eines Stromschlages.



#### **Hinweis**

auf sicherheitsgerechten Transport!



#### **Achtung!**

Kalte Oberflächen, Erfrierungsgefahr!



#### **Achtung!**

Heiße Oberflächen, Verbrennungsgefahr!



#### **Achtung!**

Quetschgefahr, Handverletzungsgefahr!



#### **Achtung!**

Feuergefährliche Stoffe, Brandgefahr!



#### **Achtung!**

Einzugsgefahr, lose Kleidung, und lange Haare können sich verfangen.



#### **Hinweis**

Handschutz benutzen!



#### **Hinweis**

Vor allen Arbeiten freischalten, gegen Wiedereinschalten sichern und Spannungsfreiheit feststellen!



#### **Hinweis**

Schutzkleidung benutzen!

### 3 Safety signs



#### **Danger!**

Dangerous situation, which leads to injuries or death, if it isn't avoided.



#### **Warning!**

Dangerous situation, which can lead to injuries or death, if it isn't avoided.



#### **Caution!**

Dangerous situation, which leads to minor to medium-heavy injuries, if it isn't avoided.



#### **Attention electric voltage!**

Danger of electric shock.



#### **Advice**

for safe transport!



#### **Attention!**

Cold surfaces. Danger of frost bite.



#### **Attention!**

Hot surfaces. Can cause burns.



#### **Attention!**

Crushing hazard. Hand injury possible.



#### **Attention!**

of flammable goods. Ignition possible.



#### **Attention!**

Danger of insertion. Clothing and long hair can be caught.



#### **Advice**

Use gloves!



#### **Advice**

Before all work, disconnect from mains, secure against connection and recognize deenergised unit.



#### **Advice**

Use protective clothes.

### 3 Símbolos de seguridad



#### **¡Peligro!**

Situación peligrosa, que conduce a la muerte o lesiones graves si no se evita.



#### **¡Advertencia!**

Situación peligrosa, que puede conducir a lesiones o la muerte, si no se evita.



#### **¡Precaución!**

Situación peligrosa que podría causar lesiones moderadas o leves.



#### **¡Atención, voltaje eléctrico!**

Peligro de contacto eléctrico.



#### **Indicaciones**

¡Sobre las directivas de transporte conforme a las reglas de seguridad!



#### **¡Atención!**

¡Superficies frías, riesgo de congelación!



#### **¡Atención!**

¡Superficies calientes, riesgo de quemaduras!



#### **¡Atención!**

¡Peligro de aplastamiento, lesión en la mano!



#### **¡Atención!**

¡Materiales inflamables, riesgo de fuego!



#### **¡Atención!**

¡Riesgo de captación, ropa suelta y el pelo largo pueden quedar atrapados!



#### **Indicaciones**

¡Utilice guantes de protección para las manos!



#### **Indicaciones**

¡Desbloquear antes de realizar cualquier trabajo, asegurar y comprobar la ausencia de voltaje!



#### **Indicaciones**

¡Use ropa protectora!

## 4 Bestimmungsgemäße Verwendung

- Die bestimmungsgemäße Verwendung des Luftkühlers besteht im Abkühlen bzw. Erhitzen und Fördern von feuchter Luft. Ebenso umfasst die bestimmungsgemäße Verwendung des Luftkühlers das gegebenenfalls nötige Abtauen und das Ableiten des anfallenden Kondensates.
- Die Montage und der Anschluss müssen nach dieser Anleitung erfolgen.
- Der Deckenluftkühler darf nur in technisch einwandfreiem Zustand, mit einer technisch einwandfreien Kälteanlage betrieben werden.
- Zulässiger Betriebsdruck PS siehe Typenschild.
- Die auf dem Typenschild angegebenen Umgebungstemperaturbereiche sind einzuhalten.
- (Position des Typenschildes siehe Frontseite.)
- Beachten Sie auch den gesonderten Temperatureinsatzbereich des Ventilators.
- Folgende Luftverunreinigungen sind zu meiden:
  - Abrasive (abtragende) Partikel.
  - Stark korrosiv wirkende Verunreinigungen z.B. Salznebel.
  - Hohe Staubbelastung z.B. Absaugung von Sägespänen.
  - Brennbare Gase/ Partikel.
- Der Kühler darf nicht in der Nähe von brennbaren Stoffen und Komponenten betrieben werden.
- Der Kühler darf nicht in explosiver Atmosphäre betrieben werden.
- Der Kühler darf keine sicherheitsrelevanten Aufgaben übernehmen.
- Alle nicht bestimmungsgemäßen Verwendungen sind verboten!

## 4 Intended application

- The intended application of the air cooler is the cooling or heating and blowing of humid air. A defrost operation and the drain of the condensate is intended application, too.
- Mounting and connecting has to be done according to these instructions.
- The ceiling type unit air cooler may only be operated in excellent technical condition with a technical sound refrigerating plant.
- Allowable operating pressure PS see type plate.
- The ambient temperature ranges given on the type plate have to be maintained. (Position of the type plate see front page.)
- Consider the different operating conditions of the fan.
- The following pollutions of the air have to be avoided:
  - Abrasive particles.
  - Strong corrosive pollutions e.g. salt spray mist.
  - High dust loading, e.g. exhaustion of saw dust.
  - Flammable gases/ particles.
- The cooler may not be run next to flammable materials or components.
- The cooler may not be run in explosive ambient.
- The cooler mustn't take over security relevant duties.
- Use for purpose other than designed for is forbidden.

## 4 Modos de empleo

- Este aparato está indicado para funciones de refrigeración ó calefacción y regulación de la humedad del aire. El sistema de desescarche y la bandeja de condensados complementan las tareas derivadas de las funciones descritas.
- El montaje y el conexionado se deben efectuar conforme a las instrucciones del manual de uso.
- El evaporador de plafón se debe encontrar en un estado de funcionamiento irreprochable, para su instalación en un sistema frigorífico.
- Máxima presión de servicio admisible PS ver en la placa de características.
- Los rangos de temperatura ambiente se indican en la placa de características. (Posición de la placa en la primera página.)
- Comprobar las condiciones de funcionamiento del ventilador.
- Se debe evitar aire conteniendo las siguientes sustancias contaminantes:
  - Partículas abrasivas.
  - Sustancias altamente corrosivas, por ejemplo ambientes salinos.
  - Altas concentraciones de polvo, por ejemplo serrín.
  - Gases o partículas inflamables.
- Este evaporador no está preparado para funcionar con materias o componentes inflamables.
- Este evaporador no está preparado para funcionar en ambientes explosivos.
- Este evaporador no puede asumir tareas en condiciones de seguridades relevantes.
- Todos los usos que no respeten los modos de empleo están prohibidas.

## 5 Lagerung

- Anlage bis zur Montage trocken und wettergeschützt in der Originalverpackung lagern.
- Lagern Sie das Gerät maximal ein Jahr.
- Lagertemperatur: -40 °C bis +80 °C.
- Feuchtigkeit und Schmutz dürfen nicht in das Gerät eindringen.

## 6 Transport



### **Warnung!**

*Das Gerät wiegt bis zu 7 kg. Herunterfallende Geräte können zu schweren Verletzungen führen.*

- Zum Transport die Originalverpackung verwenden.
- Gewichte siehe Kapitel 8.
- Anlage vorsichtig transportieren, Schläge und Stöße vermeiden.
- Sichern Sie das Gerät gegen Verrutschen und Herabfallen.

## 7 Auspacken



### **Achtung!**

*Lamellen sind scharfkantig!*



### **Hinweis**

*Handschutz benutzen!*

- Überprüfen Sie die Verpackung auf äußere Schäden.
- Überprüfen Sie den Luftkühler auf Schäden. Beschädigte Geräte dürfen nicht montiert werden.
- Stellen Sie das Gerät nicht auf den Schutzgittern der Ventilatoren ab.
- Nehmen Sie das Gerät aus dem Karton.

## 5 Storage

- The unit has to be warehoused dry and weather protected in the original packing until installation.
- Store the unit maximum one year.
- Storage temperature between -40°C and +80 °C.
- Humidity and dust mustn't get into the unit.

## 6 Shipping



### **Attention!**

*The unit weighs up to 7 kg. Dropping units can lead to severe injuries.*

- Use the original packing for transport.
- For weight specifications see chapter 8.
- Move the unit carefully avoiding jolts and impacts.
- Secure the unit against slipping and dropping.

## 7 Unpacking



### **Attention!**

*Fins are sharp-edged!*



### **Advice**

*Use gloves!*

- Check the packing for damages.
- Check the air unit cooler for damages. Damaged units mustn't be mounted.
- Don't put the unit with the fan guards on the ground.
- Put the unit out of carton.

## 5 Almacenamiento

- La unidad se debe almacenar en lugar seco y protegido de la intemperie, en su embalaje original hasta el momento del montaje.
- Se recomienda un periodo de almacenamiento máximo de 1 año.
- Temperatura de almacenamiento: -40 °C hasta +80 °C.
- Se debe evitar la entrada de polvo y humedad al interior del aparato.

## 6 Transporte



### **¡Advertencia!**

*El aparato puede pesar hasta 7 kg. La caída del aparato puede causar lesiones graves.*

- Para efectuar el transporte se debe utilizar el embalaje original.
- Especificaciones de pesos: ver capítulo 8.
- Transporte la unidad con prudencia, evitando choques y golpes.
- Asegure el aparato para evitar resbalones y caídas.

## 7 Desembalar



### **¡Atención!**

*¡Las aletas están afiladas!*



### **Indicaciones**

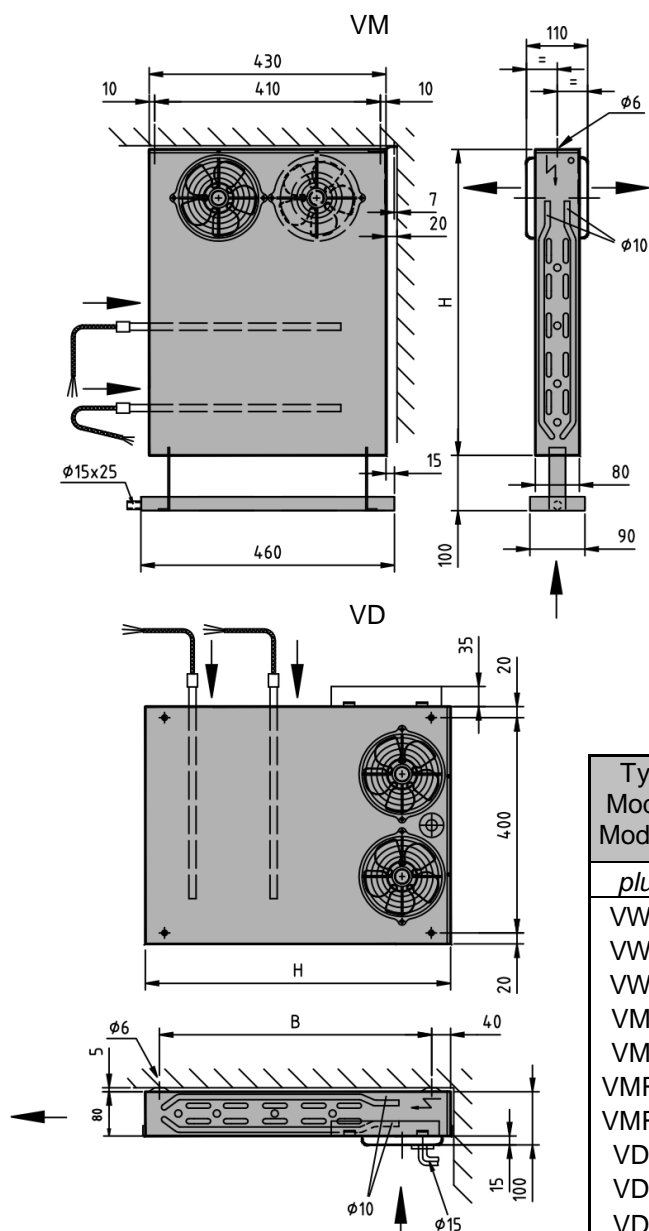
*¡Utilice guantes de protección para las manos!*

- Compruebe la ausencia de daños en el embalaje.
- Si el equipo está dañado, no se debe instalar.
- No coja el aparato por las rejillas de los ventiladores.
- Saque el aparato de la caja de cartón.

### 8 Abmessungen, Rohrinhalte, Gewichte

### 8 Dimensions, tube volumes, weights

### 8 Dimensiones, capacidad de los tubos y pesos



Typ Model Modelo	Maß in mm Dimension in mm Dimensiones en mm		Rohrinhalte Tube volumes Capacidad de los tubos	Gewicht Weights Pesos
	H	B		
<i>plus</i>				
VW 1	380	330	0,3	3,3
VW 2	380	330	0,3	4,0
VW 3	555	505	0,6	5,5
VM 2	380	-	0,3	4,0
VM 3	555	-	0,6	5,5
VMR 2	380	-	0,5	4,5
VMR 3	555	-	0,6	6,4
VD 1	390	330	0,3	3,3
VD 2	390	330	0,3	4,0
VD 3	565	505	0,6	5,5
COI 80 bar				
VW 1	380	330	0,3	3,8
VW 2	380	330	0,3	4,6
VW 3	555	505	0,6	6,5
VM 2	380	-	0,3	4,6
VM 3	555	-	0,6	6,5
VD 1	390	330	0,3	3,8
VD 2	390	330	0,3	4,6
VD 3	565	505	0,6	6,5

Typ Model Modelo	Eintritt Inlet Entrada	Austritt Outlet Salida
	mm	mm
<i>plus</i>	10	10
COI 80 bar	10	10
1 C	1/2"	1/2"

## 9 Montage



### Warnung!

Das Gerät wiegt bis zu 7 kg. Herunterfallende Geräte können zu Verletzungen führen.



### Achtung!

Lamellen sind scharfkantig!



### Hinweis

Handschutz benutzen!

Verwenden Sie zur Befestigung der Luftkühler geeignete Schrauben und versehen sie diese mit einer Schraubensicherung.

Empfehlung: Gewindestange M4, Lastverteilungsscheibe, Unterlegscheibe und Mutter aus Edelstahl A2 mit Schraubensicherung. Alternatives Material: Polyamid 6.6.

1. Deckenmontage (VD).
2. Wandanordnung mit zusätzlicher Tropfschale (Zubehör).
3. Deckenmontage beidseitig ausblasend mit zusätzlicher Tropfschale. (Zubehör).

## 10 Anschluss Kältemittel

Die Anlage ist für alle Kältemittel der Sicherheitsgruppe A1 nach EN 378-1 geeignet. Diese Kältemittel sind in der Druckgeräterichtlinie der Gruppe 2 zugeordnet.

1. Rohrverschlüsse abnehmen.
- 2./ 3. Expansionsventil nach dessen Montageanleitung montieren.

- Kältemittelrohrleitung fachgerecht anschließen.
- Kältemittel- Rohrleitungen mit genügend Sicherheitsabstand zu den Heizstäben verlegen!
- Anschlussdurchmesser: 10 mm

## 9 Mounting



### Warning!

The unit weighs up to 7 kg. Dropping units can lead to injuries.



### Attention!

Fins are sharp-edged!



### Advice

Use gloves!

For mounting of the air unit cooler uses suitable screws and protect them with screw locking. Recommendation: Threaded rod M4, load distribution washer, flat washer, screw nut made of stainless steel A2 and screw locking. Material alternative: Polyamide 6.6.

1. Ceiling mounting (VD).
2. Wall version with additional drip tray (accessory).
3. Ceiling mounting double exhaust with additional drip tray (accessory).

## 10 Refrigerant connection

The unit is suitable for all refrigerants of the safety group A1 according to EN 378-1. These refrigerants are assigned to group 2 in Pressure Equipment Directive (PED).

1. Remove tube seals.
  2. / 3. Fit the expansion valve observing its mounting instruction.
- Connect the refrigerant piping properly.
  - Mount the refrigerant piping with enough safety distance to the heater rods.
  - Connection diameter: 10 mm

## 9 Montaje



### ¡Advertencia!

El aparato puede pesar hasta 7 kg. La caída del aparato puede causar lesiones.



### ¡Atención!

¡Las aletas están afiladas!



### Indicaciones

¡Utilice guantes de protección para las manos!

Para el montaje del evaporador utilice tornillos apropiados y equipados con arandelas de seguridad.

Recomendación: varilla roscada M4, con placa de distribución de carga, arandelas y tuerca de acero inoxidable A2. Material alternativo: poliamida 6.6.

1. Montaje de plafón (VD).
2. Versión mural con una bandeja suplementaria (accesorio).
3. Montaje de plafón con una bandeja suplementaria (accesorio).

## 10 Conexiones de refrigerante

La unidad se ha previsto para funcionar con fluidos frigoríficos del Grupo de Seguridad A1 según la EN 378-1. Estos refrigerantes están asignados al grupo 2 en el Reglamento de Aparatos a Presión (RAP).

1. Quitar los capuchones de los tubos.
  2. / 3. Montar la válvula de expansión según las instrucciones de montaje.
- Abocardar la tubería correctamente.
  - Monte la tubería de fluido frigorífico con una separación suficiente de las resistencias!
  - Diámetro de conexión: 10 mm



## 11 Anschluss Sole

Stellen Sie sicher, dass die Sole den Werkstoff Kupfer nicht korrosiv angreift.

1. Rohrverschlüsse abnehmen.
2. Schließen Sie den Sole Vor- und Rücklauf fachgerecht am Gerät an. Beachten Sie die aufgeklebten Pfeile für die Fließrichtung. Eintritt unten, Austritt oben.

## 12 Anschluss Kondensatablauf

Kondensatablauf Schlauchtülle/ Rohr Ø 15 mm.

Der Kondensatablauf ist mit einem Gefälle und einem Siphon vorzusehen.

## 13 Elektroanschluss



### Warnung!

Gefährliche Situation, die zu Verletzungen oder Tod führen kann, wenn sie nicht vermieden wird.



### Achtung elektrischer Strom!

Gefahr eines Stromschlages.



### Hinweis

Vor allen Arbeiten freischalten, gegen Wiedereinschalten sichern und Spannungsfreiheit feststellen!

- Der Elektroanschluss darf nur von einer Elektrofachkraft durchgeführt werden.
- Zuleitung mit genügend Sicherheitsabstand zum rotierenden Ventilator verlegen!
- Bringen Sie immer zuerst einen Schutzleiter an.
- Schließen Sie den Kühler nur an Stromkreise an, die mit einem allpolig trennenden Schalter abschaltbar sind.
- Verwenden Sie nur Leitungen, die den vorgeschriebenen Installationsvorschriften hinsichtlich Spannung, Strom, Isolationsmaterial, Belastbarkeit etc. entsprechen.
- Lose Verbindungen und defekte Kabel sofort ersetzen.
- Bei Arbeiten am Gerät auf eine Gummimatte stellen.

## 11 Brine connection

Ensure that the brine doesn't attack, the copper tube in a corrosive way.

1. Remove tube seal.
2. Fit the flow lions. Pay attention to the labels which indicate the flow direction. Inlet at the bottom, outlet at the top.

## 12 Connection condensate drain

Condensate drain: Hose connector or tube Ø 15 mm.

The condensate drain has to be with a down-grade and a siphon.

## 13 Electric connection



### Warning!

Dangerous situation, which can lead to injuries or death, if it isn't avoided.



### Attention electric voltage!

Danger of electric shock.



### Hinweis

Before all work disconnect from mains, secure against connection and recognize deenergised unit.

- The electric connection has to be done by an electrician.
- Mount supply wire with enough safety distance to the fans.
- Always mount the protective earth conductor first!
- Mount the unit only to circuits that are equipped with circuit breaker.
- Use only wires that are in conformity to installation rules in case of voltage, current, insulation materials, capacity, etc.
- Replace loose connections and defective cables immediately.
- When working at the unit stand on a rubber mat.

## 11 Conexiones para agua/ glicol

Asegúrese que el fluido utilizado no contiene agentes corrosivos para el cobre.

1. Sacar la parte lateral y quitar los capuchones de los tubos.
2. Montar la válvula según las instrucciones de montaje. Tenga en cuenta las etiquetas con las flechas que indican la dirección del flujo del fluido.

## 12 Conexión desagüe para condensados

Desagüe para condensados Ø 15 mm.

El desagüe de condensados debe instalarse con desnivel y sifón.

## 13 Conexión eléctrica



### !Advertencia!

Situación peligrosa, que puede conducir a lesiones o la muerte, si no se evita.



### ¡Atención, voltaje eléctrico!

Peligro de contacto eléctrico.



### Indicaciones

¡Desbloquear antes de realizar cualquier trabajo, asegurar y comprobar la ausencia de voltaje!

- La unidad deberá ser instalada sólo por personal técnico cualificado.
- ¡Realice el cableado adicional manteniendo suficiente distancia de seguridad a los ventiladores!
- Instale siempre un cable conductor a tierra
- La unidad se alimentará con una línea exclusiva equipada con interruptor de corte
- Utilice solamente mangueras eléctricas que cumplan la normativa eléctrica de voltaje, intensidad, aislamiento, capacidad, etc.
- Reemplace inmediatamente las conexiones flojas o cables defectuosos.
- Para trabajar en el aparato, aislarse del suelo mediante una alfombrilla de goma.

## 14 Elektrische Anschlusswerte

## 14 Electrical loads

## 14 Características eléctricas

Typ Model Modelo	Ventilator Fans Ventiladores					Elektr. Abtaungung* Electric defrost* Desescarche eléctrico*	
	Anzahl Number Número	Motor Motor Motor	Flügel Blade Aspas	Gitter Guard Rejilla	Leistung Input cap. Potencia	Typ Model Referencia	Leistung Capacity Potencia
					W		W
VW 1	1	M132	F132S	G-132	20	MS0390	200
VW 2	2	M132	F132S	G-132	40	MS0390	200
VW 3	2	M132	F132S	G-132	40	2x MS0390	2x 200
VM(R) 2	2	M132	F132S	G-132	40	MS0390	200
VM(R) 3	2	M132	F132S	G-132	40	2x MS0390	2x 200
VD 1	1	M132	F132D	G-132	20	MS0390	200
VD 2	2	M132	F132D	G-132	40	MS0390	200
VD 3	2	M132	F132D	G-132	40	2x MS0390	2x 200

## 15 Elektroanschluss Ventilatoren



### Vorsicht!

Gefährliche Situation, die leichte bis mittelschwere Verletzung nach sich ziehen kann.



### Achtung!

Einzugsgefahr, lose Kleidung, und lange Haare können sich verfangen.



### Achtung!

Handverletzungsgefahr!

Zuleitungen mit genügend Sicherheitsabstand zu den Heizstäben verlegen!

1. Anschlussdose öffnen.
2. Zuleitung nach Schaltplan anschließen.
3. Anschlussdose schließen.

## 15 Electric connection of fans



### Caution!

Dangerous situation, which leads to minor to medium-heavy injuries, if it isn't avoided.



### Attention!

Danger of insertion. Clothing and long hair can be caught.



### Achtung!

Quetschgefahr, Handverletzungsgefahr!

Mount supply wires with enough safety distance to the heater rods!

1. Open terminal box.
2. Connect supply wire according to wiring diagram.
3. Close terminal box.

## 15 Conexión eléctrica de los ventiladores



### ¡Precaución!

Situación peligrosa que podría causar lesiones moderadas o leves.



### ¡Atención!

¡Riesgo de captación, ropa suelta y el pelo largo pueden quedar atrapados!

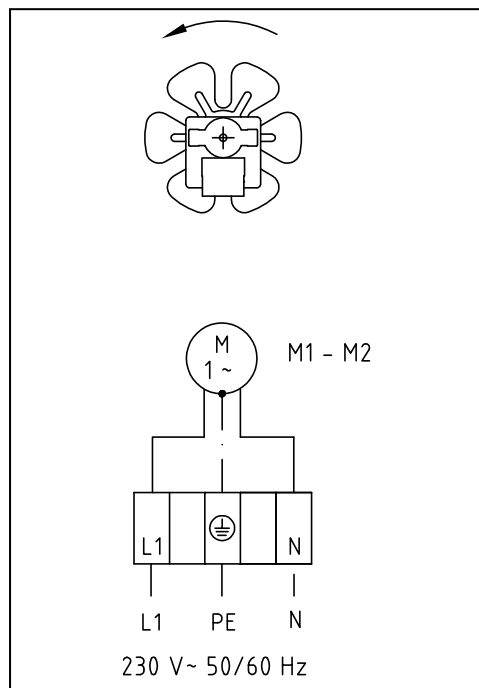


### ¡Atención!

¡Peligro de aplastamiento, lesión en la mano!

¡Realice la instalación con una separación suficiente de las resistencias!

1. Abrir la caja de conexiones.
2. Conexionar la alimentación según el esquema de cableado.
3. Cerrar la caja de conexiones..



## 16 Elektroanschluss MS Heizstäbe (Zubehör)



**Warnung!**  
Gefährliche Situation, die zu Verletzungen oder Tod führen kann, wenn sie nicht vermieden wird.



**Achtung elektrischer Strom!**  
Gefahr eines Stromschlages.



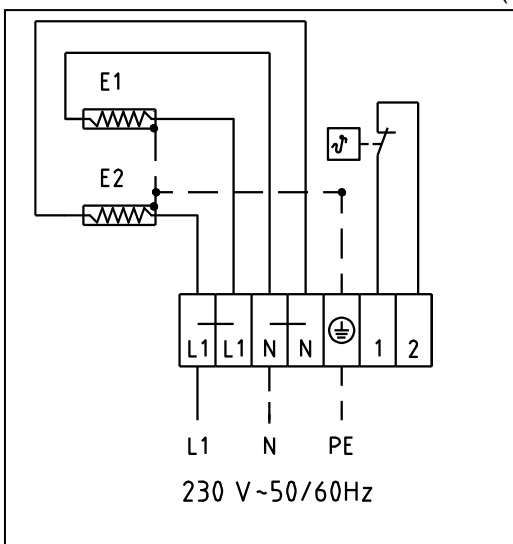
**Achtung!**  
Heiße Oberflächen, Verbrennungsgefahr!

- Zuleitungen mit genügend Sicherheitsabstand zu den Heizstäben verlegen!
- Verkabelung und Absicherung gegen Übertemperatur und Überspannung sind bauseits vorzunehmen.
- Sichern Sie die Heizstäbe gegen Wideranlauf nach einem Stromausfall.
- Schutzart IP 66.

Nach EN 60204-1 benötigen elektrische Widerstandsheizungen einen Übertemperaturschutz.

V Verdampfer mit dem Zusatz plus benötigen einen MS Heizstab mit 8,5 mm Durchmesser, diese wurden ab August 2018 hergestellt. Geräte ohne den Zusatz plus, benötigen einen Heizstab mit 12 mm Durchmesser.

Alle Bauteilspannungen 230 V.  
E1-E2 MS Heizstäbe für Lamellenblock (Zubehör)  
⊗ Abtau-Sicherheitsthermostat (Zubehör)



## 16 Electricity connection MS heaters (accessory)



**Warning!**  
Dangerous situation, which can lead to injuries or death, if it isn't avoided.



**Attention electric voltage!**  
Danger of electric shock.



**Attention!**  
Hot surfaces, danger of burning!

- Mount supply wires with enough safety distance to the heater rods!
- Wiring and safety fuse against high temperatures and voltages have to be realised on site.
- Secure the heater rods against start up after a loss of power.
- Protection class IP 66.

According to EN 60204-1 electric filament resistances require a excess temperature protection.

V- evaporators with the addition plus need an 8.5 mm heater rod. These applies to unit produced from August 2018. Units without addition plus, need a heater rod with 12 mm diameter.

Electric tension for all devices 230 V.  
E1-E2 MS- Heater rods for finned coil block (accessory)  
⊗ Defrost safety thermostat (accessory)

## 16 Conexión eléctrica de las resistencias tipo MS (accesorio)



**¡Advertencia!**  
Situación peligrosa, que puede conducir a lesiones o la muerte, si no se evita.



**¡Atención, voltaje eléctrico!**  
Peligro de contacto eléctrico.

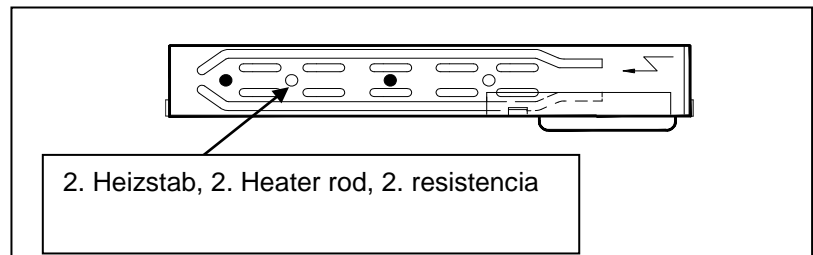


**¡Atención!**  
¡Superficies calientes, riesgo de quemaduras!

- ¡Realice la instalación con una separación suficiente de las resistencias!
- Durante el cableado se prestará especial atención a la seguridad contra sobretensiones y sobretensiones.
- Asegure que las resistencias no se ponen en marcha después de un corte en el suministro eléctrico.
- Grado de protección: IP 66

Según la EN 60204-1, es necesario un termostato eléctrico para las resistencias eléctricas.

Todas las conexiones son a 230 V.  
E1-E2 Resistencias tipo MS en batería (accesorio)  
⊗ Termostato de seguridad para desescarche (accesorio)



Typ Model Modelo	Typ Model Referencia	
MS 0390/ 8,5 mm	54003002	Start 08/2018
MS 0390	54003000	End 12/2018

## 17 Schalldaten

Die Schallentwicklung hängt stark von den Einbau / Betriebsbedingungen ab. Unter gewöhnlichen Betriebsbedingungen liegt der Schalldruckpegel unter 70 dB(A).

## 17 Sound pressure level

The sound data depends on the installation and operation conditions. The values for sound pressure level are usually below 70 dB(A).

## 17 Presión sonora

Los datos de Presión sonora dependen de factores como la instalación y las condiciones de trabajo. Los valores de Presión sonora se sitúan normalmente por debajo de los 70 dB(A).

## 18 Inbetriebnahme

- Der Elektroanschluss muss fachgerecht abgeschlossen sein.
- Vergewissern Sie sich, dass alle Deckel montiert sind.
- Prüfen Sie das Schutzgitter.

### **Achtung!**

Anlage darf nur in betriebssicheren Zustand in Betrieb genommen werden.

- Anlage einschalten.
- Überprüfung der Überhitzung des Kältemittels am Austritt.
- Herstellerangaben des Expansionsventils beachten!

### **Einstellung des Expansionsventils auf die Überhitzung:**

$$\Delta t_{\text{sup}} = 0,5 \dots 0,7 \times \text{DT1}$$

$\Delta t_{\text{sup}}$  Überhitzung des Kältemittels am Austritt.

DT1 Eintrittstemperaturdifferenz =

Lufteintrittstemperatur  
- Verdampfungstemperatur  
am Austritt  
(Sättigungstemperatur).

## 18 Start- up

- The electric connection has to be completed properly.
- Junction box covers have to be in place.
- Check the fan guard.

### **Attention!**

The plant may only be started if safe to operate.

- Switch on unit.
- Check superheat of the refrigerant at the outlet.
- Check manufacturer's specification of expansion valve!

### **Adjusting expansion valve to superheating:**

$$\Delta t_{\text{sup}} = 0,5 \dots 0,7 \times \text{DT1}$$

$\Delta t_{\text{sup}}$  Superheating of the refrigerant at the outlet.

DT1 Inlet temperature difference =

Air inlet temperature  
- evaporating temperature  
at the outlet  
(saturation temperature).

## 18 Puesta en marcha

- El cableado eléctrico debe estar correctamente instalado.
- Las juntas de la caja de conexiones deben estar correctamente montados.
- Compruebe las rejillas de protección.

### **¡Atención!**

La instalación no debe ser puesta en marcha sin encontrarse en un estado irreprochable.

- Alimentar con tensión la unidad.
- Verificar el recalentamiento del fluido frigorífico en la salida.
- Ajustar según las indicaciones del fabricante de la válvula

### **Ajuste del recalentamiento de la válvula de expansión:**

$$\Delta t_{\text{sup}} = 0,5 \dots 0,7 \times \text{DT1}$$

$\Delta t_{\text{sup}}$  Recalentamiento del fluido frigorífico en la salida.

DT1 Diferencia de temperatura en la entrada = Temperatura de entrada de aire- temperatura de evaporación a la salida (Temperatura de saturación).

## 19 Reinigung



### **Warnung!**

Gefährliche Situation, die zu Verletzungen oder Tod führen kann, wenn sie nicht vermieden wird.



### **Achtung!**

Handverletzungsgefahr!  
Lamellen sind scharfkantig.



### **Achtung elektrischer Strom!**

Gefahr eines Stromschlages.



### **Hinweis**

Vor allen Arbeiten freischalten, gegen Wiedereinschalten sichern und Spannungsfreiheit feststellen!

Anlage darf nur von autorisiertem Fachpersonal gewartet werden.

Die Häufigkeit der Reinigung des Luftkühlers hängt vom Einsatzgebiet ab. Eine Reinigung sollte zumindest quartalsweise durchgeführt werden.

- Demontieren Sie das Schutzgitter und den Ventilator.
- Reinigen Sie den Ventilator mit einem trockenen Tuch.
- Reinigen Sie den Ventilator nicht mit einem Wasserstrahl oder Hochdruckreiniger.
- Verwenden Sie keine säure-, laugen- und lösungsmittelhaltigen Reinigungsmittel.
- Überprüfen Sie den Ventilator auf Unwucht.

#### Reinigung des Lamellenblockes:

- Reinigen Sie das Gerät mit Wasser oder speziell für Kupfer- Aluminium Wärmetauschern freigegebenen Reinigungsmitteln.
- Verwenden Sie keinesfalls chlorhaltige Reinigungsmittel.
- Achten Sie darauf, dass die Lamellen nicht verbogen werden.
- Spülen Sie den Wärmetauscher nach der Reinigung gründlich mit klarem Wasser ab.

## 19 Cleaning



### **Warning**

Dangerous situation, which leads to injuries or death, if it isn't avoided.



### **Attention!**

Hand injury possible.  
Fins are sharp-edged.



### **Attention electric voltage!**

Danger of electric shock.



### **Advice**

Prior to working on the unit, switch off the electricity and secure against unauthorized connecting.

Unit may only be serviced and repaired by authorized and skilled personnel.

The frequency of cleaning of the air cooler depends on its application. A cleaning should be done at least every three months.

- Demount the fan and its guard for cleaning.
- Clean the fan with dry cloth.
- Don't clean the fan by means of a high pressure cleaner.
- Don't use purifier that contains acid, base or dilution.
- Check the fan balance.

#### Cleaning of the coil block

- Clean the device by means of water or special copper aluminium heat exchanger purifier.
- Never use chlorine containing purifiers.
- Pay attention that the fins don't get deformed.
- Flush the heat exchanger well with water after cleaning it.

## 19 Limpieza



### **¡Advertencia!**

Situación peligrosa, que puede conducir a lesiones o la muerte, si no se evita.



### **¡Atención!**

¡Peligro de aplastamiento, lesión en la mano!



### **¡Atención, voltaje eléctrico!**

Peligro de contacto eléctrico.



### **Indicaciones**

Desconecte la unidad antes de cada intervención, asegurándose que no se pueda conectar por personal no autorizado.

La unidad no debe ser instalada más que por personal autorizado.

La frecuencia de limpieza dependerá de la aplicación. Se recomienda al menos 1 vez cada tres meses.

- Desmontar el ventilador y la rejilla para la limpieza.
- Limpiar el ventilador con un paño seco.
- No efectúe la limpieza de los ventiladores con agua o aire a presión.
- No utilice limpiadores agresivos, con ácidos, bases o disoluciones.
- Compruebe su funcionamiento después de cada limpieza.

#### Limpieza de las aletas de la batería:

- Limpiar la carrocería del aparato con agua ó con productos específicos para el cobre-aluminio.
- No utilice detergentes con cloro.
- Ponga especial atención en no doblar las aletas.
- Aclare el intercambiador con agua, después de realizar la limpieza.

## 20 Wartungsintervalle

Anlage darf nur von autorisiertem Fachpersonal gewartet und repariert werden.

Mindestens halbjährlich sind folgende Wartungstätigkeiten durchzuführen:

- Befestigung der Anlage.
- Befestigung des Ventilators.
- Berührungsschutz
- Elektroanschlüsse.
- Befestigung des Schutzleiters.
- Kondenswasserbohrung des Ventilators.
- Kondensatablauf des Kühlers.
- Dichtheit der Anlage.
- Überhitzungseinstellung.

## 20 Service interval

The unit may only be serviced and repaired by authorized and skilled personnel.

At least every 6 months the following services have to be done.

Check the:

- Mounting of the unit.
- Mounting of the fans.
- Protection cover.
- Electric connections.
- Mounting of the protection conductor.
- Condensate draining hole of the fan.
- Condensate draining of the cooler
- Leaks in the unit.
- Adjustment of the superheat.

## 20 Revisión periódica

La unidad no debe ser instalada ni reparada más que por personal autorizado.

Se deben realizar las siguientes revisiones al menos cada 6 meses:

- Fijación de la unidad
- Fijación de los ventiladores.
- Rejillas de protección.
- Conexiónado eléctrico.
- Contactores y protectores térmicos.
- Condensaciones en los ventiladores.
- Desagüe del evaporador
- Estanquidad del recinto.
- Ajuste del recalentamiento.

## 21 Entsorgung

- Bevor Sie den Luftkühler demontieren, entfernen Sie die Wärmetauscher enthaltenen Medien und führen sie der Wiederverwertung zu.
- Beachten Sie bei der Entsorgung des Gerätes alle relevanten, in Ihrem Land geltenden Anforderungen und Bestimmungen.

## 21 Disposal

- Before dismantling the air cooler, remove all fluids inside the heat exchanger and dispose them in a correct way.
- When disposing the device, please comply with all relevant requirements and regulations applicable in your country.
- Cumpla con la normativa y las regulaciones para el reciclado y eliminación de residuos vigente en su país.

## 21 Fin del periodo útil del evaporador

- Cuando el aparato se deba sustituir por este motivo, recupere el refrigerante y el aceite y entréguelos a un gestor de residuos.
- Cumpla con la normativa y las regulaciones para el reciclado y eliminación de residuos vigente en su país.

Störung Failure Fallo	Mögliche Ursache Possible source Causa posible	Lösungsvorschlag Proposal for solution Propuesta de solución
Ventilator läuft nicht Fan doesn't run. El ventilador no gira.	Keine Spannungsversorgung No connection to electric source. No está conectada la tensión.	Spannungsversorgung herstellen. Connect voltage. Conectar a la tensión de alimentación.
	Ventilatorflügel blockiert Blocked fan blade Hélice bloqueada.	Spannung ausschalten, Ursache der Blockade beheben. Switch off electric connection, remove source of blockade. Cortar la tensión de alimentación. Eliminar la fuente de bloqueo.
	Ventilator defekt Defective fan. Ventilador defectuoso.	Ventilator austauschen. Change fan. Sustituir el ventilador.
	Lager im Ventilator defekt Bearing inside the fan defect Rodamientos defectuosos	Ventilator austauschen Change fan. Sustituir el ventilador.
Kühler ist ungewöhnlich laut oder vibriert. Air cooler is unusually loud or vibrates. El evaporador mete mucho ruido ó vibra mucho.	Flügel verschmutzt Dirty fan blade Hélices sucias.	Ventilatorflügel vorsichtig Reinigen. Clean fan blade carefully. Limpiar las hélices.
	Flügel vereist Iced fan blade Hielo en las hélices.	Flügel abtauen Defrost fan Quitar el hielo de las hélices.
	Ventilatorbefestigung lose. Loose fan fixation. Tornillos de fijación del ventilador flojos.	Befestigungsschrauben festziehen Tighten fastening screw. Apretar los tornillos.
	Lamellenblock, verschmutzt, bereift, vereist. Coil block dirty, frosted, iced. Bloque aleteado sucio, bloqueado por hielo.	Lamellenblock reinigen, abtauen. Clean, defrost coil block. Limpiar el bloque, desescarchar.
Kälteleistung zu gering Too low capacity Poca capacidad frigorífica	Ventilatoren funktionieren nicht ordnungsgemäß. Fans don't work properly. Los ventiladores no funcionan de manera estable.	Verdrahtung nach Schaltplan kontrollieren. Check if wiring is acc. to wiring diagram. Comprobar la conexiones con el esquema de conexiones.
	Parameter der Kälteanlage entsprechen nicht den Auslegungsbedingungen. Parameters of the refrigerating system do not correspond with the dimensioning. Los parámetros de la instalación frigorífica no se corresponden con los de diseño.	Auslegung beachten, Überhitzung, Unterkühlung kontrollieren. Pay attention to dimensioning sheet. Control superheating and subcooling. Contraste los datos de la instalación con los de diseño recalentamiento sub-enfriamiento.
	Korrosion, Erosion, Beschädigung. Corrosion, erosion, damage. Corrosión, erosión, daños.	Wärmeaustauscher austauschen. Kleine Undichtigkeiten beheben. Exchange heat exchanger. Minor leaks can be fixed. Reparación de pequeñas fugas. Sustitución del evaporador.

Technische Änderungen  
und Verbesserungen  
vorbehalten.

Subject to technical al-  
terations and improve-  
ments.

Reservado el derecho  
de cambio y de mejoras  
técnicas



**successful products**

Walter Roller GmbH & Co.  
Fabrik für Kälte- und Klimageräte  
Lindenstr. 27-31  
D- 70839 Gerlingen  
Postfach 10 03 30  
D- 70828 Gerlingen  
Telefon (0 71 56) 20 01- 0  
Telefax (0 71 56) 20 01- 26  
E-mail [info@walterroller.de](mailto:info@walterroller.de)  
<http://www.walterroller.de>